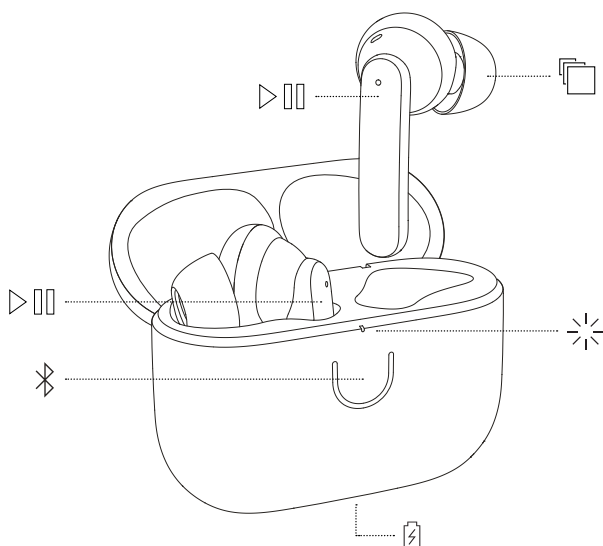


USER MANUAL



🔗 HOW TO PAIR

01. Put both earbuds in the case and keep the lid open.
02. Press and hold the button on the case for 2 seconds. Release it when the LED indicator blinks blue.
03. Select Urbanears Boo Tip from your device's Bluetooth menu to pair. Done!

▶️ TOUCH CONTROL

The touch control surfaces are located on the left and right earbud.

- Tap once to play/pause or accept/end calls.
- Tap twice to skip forward or reject calls.
- Taps three times skip backwards.

🔋 CHARGING

Place the earbuds in the charging case and close the lid to charge the earbuds and turn them off.

Charge the case by connecting a USB charger to the USB-C port on the case.

If left unused, the earbuds will go into standby in order to save power. Just tap both earbuds to wake them up again.

📄 IN-EAR TIPS

Take the time to find the in-ear tip size that best fit your ear. The tips should fit snugly in your ear but still feel comfortable.

🌟 LED INDICATOR

Blue light is ready for Bluetooth pairing. Red (low) to green (full) is for the case battery status.

CLEANING

Earbuds come in close contact with your skin often and sometimes for long periods of time. This will over time cause build-up of dirt and grease that can affect performance and may cause skin irritation. Clean your earbuds regularly to keep them fresh and make them last longer.

Unplug any cables before cleaning the case. Make sure everything is completely dry before using the earbuds, putting the earbuds back in the case, or plugging in a USB charger.

Remove the silicone ear tips from the earbuds and clean them separately. Use a disinfectant wipe or a lint-free cloth, slightly damp with 70% isopropyl alcohol or 75% ethyl alcohol to gently clean the ear tips, the exterior surfaces of the earbuds and the case. Avoid getting moisture in any openings or in the speaker mesh. Carefully clean those areas with a dry and soft brush, or a cotton swab.

- Do not use any sharp objects.
- Do not use compressed air.
- Do not use products containing bleach or hydrogen peroxide.
- Do not submerge the earbuds in any cleaning agents.

TROUBLESHOOTING

EARBUDS DOES NOT BEHAVE AS EXPECTED

If your earbuds behave erratic or are unresponsive, follow the instructions below.

01. Put both earbuds in the case and close the lid to restart the earbuds.

If the problem persists, perform a factory reset.

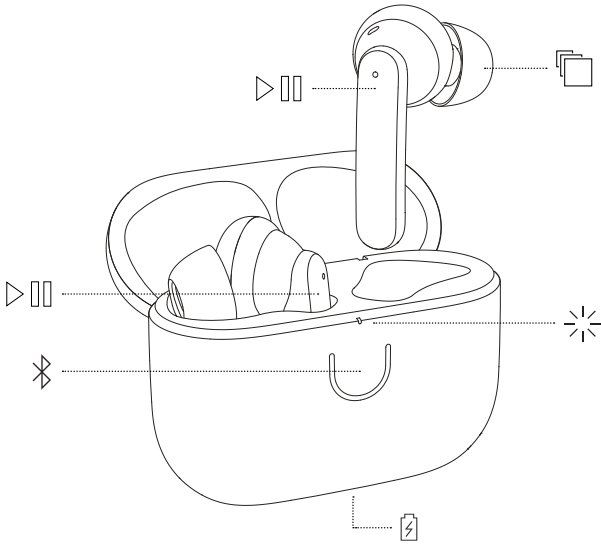
Note: This will delete all user settings and the earbuds will need to be paired again.

01. Put both earbuds in the case and keep the lid open.
02. Press the button on the case and release it when the LED turns purple.
03. Remove Urbanears Boo Tip from your device's Bluetooth menu before pairing again.

LEFT OR RIGHT EARBUD DOES NOT PAIR

If you can only connect to either the left or the right earbud but not both, follow the instructions below.

01. Make sure that both earbuds are charged.
02. Remove Urbanears Boo Tip from your device's Bluetooth menu.
03. Put both earbuds in the case and keep the lid open.
04. Triple press the button on the case and the LED indicator blinks green.
05. The LED blinks blue when the earbuds are coupled and are ready for pairing.



✧ كيفية الإقران

01. ضع سماعات الأذن في الحافظة وارك الغطاء مفتوحًا.
02. اضغط مع الاستمرار على الزر الموجود على العلبة لمدة ثانيتين، ثم حررها عندما يضيء المؤشر باللون الأزرق.
03. حدد Urbanears Boo Tip من قائمة Bluetooth بجهازك للإقران. وهكذا يكون اكتمل الأمر!

▶ عناصر التحكم باللمس

- توجد أسطح التحكم باللمس على سماعة الأذن اليمنى واليسرى.
- انقر مرة واحدة للتشغيل/الإيقاف المؤقت أو قبول المكالمات/إنهائها.
 - انقر مرتين لتخطي إعادة توجيه المكالمات أو رفضها.
 - انقر ثلاث مرات لتخطي العودة.

🔋 الشحن

ضع سماعات الأذن في حافظة الشحن وأغلق الغطاء لشحن سماعات الأذن وإيقاف تشغيلها.

اشحن الحافظة عن طريق توصيل شاحن USB بالمنفذ USB-C الموجود في الحافظة.

إذا تُركت سماعات الأذن دون استخدام، فستنتقل إلى وضع الاستعداد لتوفير الطاقة. فقط اضغط على سماعات الأذن لتنشيطها مرة أخرى.

📦 وسادات الأذن

اختر وسادات الأذن التي تناسب حجم أذنك. يجب أن تتلاءم وسادات الأذن بإحكام مع أذنك وفي نفس الوقت يجب أن تشعر بالراحة.

🌟 مؤشر LED

الضوء الأزرق يعني الجاهزية لإقران Bluetooth. الأحمر (مستوى منخفض) إلى الأخضر (مستوى ممتلئ) يشير إلى حالة بطارية الحافظة.

التنظيف

تتلامس سماعات الأذن عن قرب مع جلدك كثيرًا ولفترات طويلة من الزمن أحيانًا. سيؤدي ذلك مع مرور الوقت إلى تراكم الأوساخ والشحوم التي يمكن أن تؤثر على الأداء وقد تسبب تهيجًا للجلد. نظف سماعات الأذن بانتظام لإبقائها جديدة وجعلها تدوم لفترة أطول.

افصل أي كابلات قبل تنظيف العلبة. تأكد من أن كل شيء جاف تمامًا قبل استخدام سماعات الأذن أو إعادة سماعات الأذن إلى العلبة أو توصيل شاحن USB.

انزع رؤوس سماعات الأذن المصنوعة من السيليكون من سماعات الأذن ونظفها بشكل منفصل. استخدم مديلاً معقمًا أو قطعة قماش خالية من الوبر، مبللة قليلاً بكحول أيزوبروبيل 70% أو كحول إيثيلي 75% لتنظيف رؤوس سماعات الأذن والأسطح الخارجية لسماعات الأذن والعلبة برفق. تجنب دخول الرطوبة في أي فتحات أو في شبكة مكبر الصوت. نظف هذه المناطق بعناية بفرشاة جافة وناعمة أو قطعة قطن.

- لا تستخدم أي أدوات حادة.
- لا تستخدم الهواء المضغوط.
- لا تستخدم المنتجات التي تحتوي على مواد التبييض أو بيروكسيد الهيدروجين.
- لا تغمر وسائد الأذن في أي مواد تنظيف.

استكشاف الأعطال وإصلاحها

لا تعمل سماعات الأذن بالطريقة المتوقعة

إذا واجهت حالات تقطع أو عدم استجابة لسماعات الأذن، فاتبع الإرشادات أدناه.

01. ضع سماعات الأذن في الحافظة وأغلق الغطاء لإعادة تشغيل سماعات الأذن.

إذا استمرت المشكلة، فأجري إعادة ضبط المصنع.

ملاحظة: سيؤدي هذا إلى حذف جميع إعدادات المستخدم وسيتم إقران سماعات الأذن مرة أخرى.

01. ضع سماعات الأذن في الحافظة وارك الغطاء مفتوحًا.

02. اضغط على الزر الموجود على الحافظة وحرره عندما يتحول مؤشر LED إلى اللون الأرجواني.

03. أزل Urbanears Boo Tip من قائمة جهازك المتصل عبر Bluetooth قبل الإقران مرة أخرى.

سماعة الأذن اليسرى أو اليمنى لا تقترن

إذا كان بإمكانك الاتصال بسماعة الأذن اليسرى أو اليمنى فقط وليس كلاهما، فاتبع التعليمات التالية.

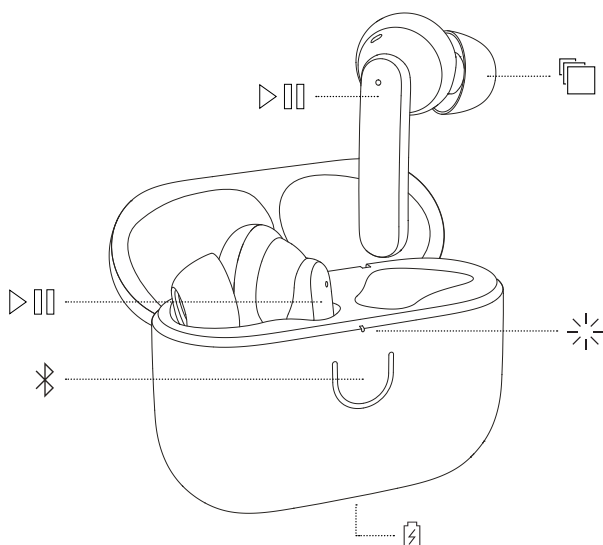
01. تأكد من شحن كل من سماعاتي الأذن.

02. أزل Urbanears Boo Tip من قائمة Bluetooth بجهازك.

03. ضع سماعات الأذن في الحافظة وارك الغطاء مفتوحًا.

04. اضغط ثلاث مرات على الزر الموجود في الحافظة وسيومض مؤشر LED باللون الأخضر.

05. يومض مؤشر LED باللون الأزرق عندما تكون سماعات الأذن مقترنة وجاهزة للإقران.



✂ КАК ДА СДВОЯВАТЕ

01. Поставете и двете слушалки в калъфа и дръжте капака отворен.
02. Натиснете и задръжте бутона на калъфа за 2 секунди. Пуснете го, когато светодиодният индикатор светне в синьо.
03. Изберете Urbanears Boo от Bluetooth менюто на устройството, за да сдвоите. Готово!

▷ ▢ СЕНЗОРНИ КОНТРОЛИ

Повърхностите за сензорен контрол са разположени на лявата и дясната слушалка.

- Потупайте веднъж, за да пуснете/спрете или приемете/приклучите обаядания.
- Потупайте два пъти, за да прескочите напред или да отхвърлите обаядания.
- Потупайте три пъти, за да прескочите назад.

🔋 ЗАРЕЖДАНЕ

Поставете слушалките в калъфа и затворете капака, за да заредите слушалките и да ги изключите.

Заредете калъфа, като включите USB зарядно към USB-C порта на калъфа.

Ако не ги използвате, слушалките ще минат в режим на изчакване, за да пестят енергия. Просто потупайте и двете слушалки, за да ги събудите.

📁 НАКРАЙНИЦИ ЗА УХО

Отделете време да подберете размера на накрайниците, които най-добре пасват на ухото ви. Накрайниците за ухо трябва да прилягат плътно в ухото ви, но все пак да ги усещате комфортно.

☀ СВЕТОДИОДЕН ИНДИКАТОР

Синя светлина е готовност за Bluetooth сдвояване. Червена (изтощена) до зелена (напълно заредена) светлина указва състоянието на заряд на батерията на калъфа.

ПОЧИСТВАНЕ

Слушалките влизат в близък контакт с кожата Ви често и понякога за дълги периоди от време. Това с течение на времето ще доведе до натрупване на мръсотия и мазнини, които могат да повлияят на ефективността и могат да причинят дразнене на кожата. Почиствайте редовно слушалките си, за да ги поддържате чисти и да им осигурите по-дълъг експлоатационен живот.

Извадете всички кабели от конекторите, преди да почистите корпуса. Уверете се, че всичко е напълно сухо, преди да използвате слушалките, да поставите слушалките обратно в калъфа или да включите USB зарядно устройство.

Извадете силиконовите накрайници за уши от наушниците и ги почистете отделно. Използвайте дезинфекцираща кърпа или кърпа без власинки, леко навлажнена със 70% изопропилов алкохол или 75% етилов алкохол, за да почистите внимателно накрайниците за уши, външните повърхности на слушалките и калъфа. Избягвайте попадането на влага в отворите или в мрежата на високоговорителя. Почистете внимателно тези зони със суха и мека четка или памучен тампон.

- Не използвайте остри предмети.
- Не използвайте сгъстен въздух.
- Не използвайте продукти, съдържащи белина или водороден прекис.
- Не потапяйте слушалките в почистващи препарати.

ОТСТРАНЯВАНЕ НА ПРОБЛЕМИ

СЛУШАЛКИТЕ НЕ РАБОТЯТ КАКТО ТРЯБВА

Ако слушалките Ви станат неефективни или не реагират, следвайте инструкциите по-долу.

01. Поставете слушалките в калъфа и затворете капака, за да рестартирате слушалките.

Ако проблемът не се разреши, извършете нулиране до фабрични настройки.

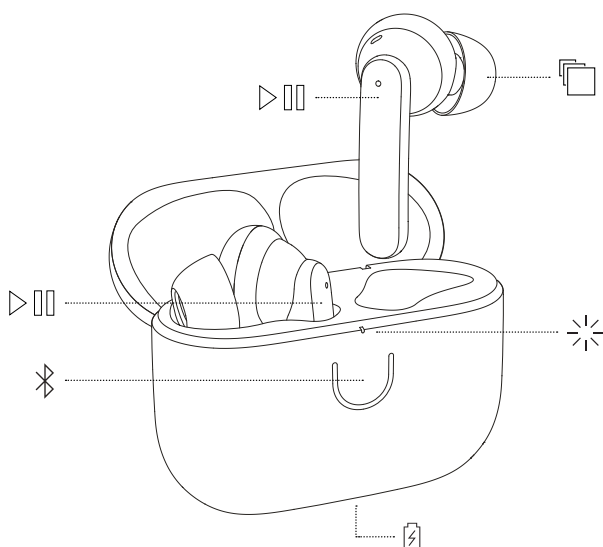
Забележка: Това ще изтрие всички потребителски настройки и слушалките ще трябва да бъдат сдвоени отново.

01. Поставете и двете слушалки в калъфа и дръжте капака отворен.
02. Натиснете бутона на калъфа и го пуснете, когато светодиодният индикатор стане лилав.
03. Махнете Urbanears Boo Tip от Bluetooth менюто на устройството, преди да сдвоите пак.

ЛЯВАТА ИЛИ ДЯСНАТА СЛУШАЛКА НЕ СЕ СДВОЯВА

Ако можете да се свържете само с лявата или дясната слушалка, но не и към двете, следвайте долните инструкции.

01. Проверете дали и двете слушалки са заредени.
02. Махнете Urbanears Boo Tip от Bluetooth менюто на устройството.
03. Поставете слушалките в калъфа и дръжте капака отворен.
04. Натиснете три пъти бутона на калъфа и светодиодният индикатор ще мига в зелено.
05. Светодиодният индикатор светва в синьо, когато слушалките са заедно и са готови за сдвояване.



🔗 JAK SLUCHÁTKA SPÁROVAT

01. Vložte obě sluchátka do pouzdra a nechte pouzdro otevřené.
02. Stiskněte tlačítko na pouzdra a 2 sekundy ho přidržte stisknuté. Uvolněte stisk, když LED kontrolka začne modře blikat.
03. V nabídce Bluetooth® vašeho zařízení zvolte pro spárování Urbanears Boo Tip. Hotovo!

▶️ OVLÁDÁNÍ DOTYKEM

Plochy pro ovládání dotykem se nacházejí na levém i pravém sluchátku.

- Jedním klepnutím začnete přehrávat / pozastavíte skladbu nebo přijmete / ukončíte hovor.
- Dvojím klepnutím přeskočíte na další skladbu nebo odmítnete hovor.
- Trojím klepnutím přeskočíte zpět.

🔌 NABÍJENÍ

Vložte sluchátka do pouzdra a pouzdro zavřete. Tím se sluchátka začnou nabíjet a vypnou se.

Pouzdro nabijte připojením USB nabíječky k USB-C portu na pouzdra.

Pokud se sluchátka nepoužívají, přejdou do pohotovostního režimu, aby šetřily energii. Chcete-li sluchátka opět probudit, stačí na obě klepnout.

📄 ŠPUNTY DO UŠÍ

Věnujte potřebný čas výběru špuntů, které vám budou vyhovovat. Špunty by v uších neměly být příliš volné, ale zároveň by jejich nošení mělo být pohodlné.

🌟 KONTROLKA LED

Modrá kontrolka označuje možnost spárování přes Bluetooth. Červená (vybitá) až zelená (nabitá) barva označuje stav baterie pouzdra.

ČIŠTĚNÍ

Pecková sluchátka často přicházejí do těsného kontaktu s pokožkou a někdy se tak děje po dlouhou dobu. Kvůli tomu často dochází k hromadění mastnoty a nečistot, které mohou ovlivňovat výkon a mohou způsobovat podráždění pokožky. Pravidelně svá pecková sluchátka čistěte, aby vám déle vydržela.

Před čištěním pouzdra od něj odpojte veškeré kabely. Před tím, než pecková sluchátka použijete, vložte je zpátky do pouzdra nebo je připojte pomocí USB nabíječky, se ujistěte, že vše je zcela suché.

Sejměte silikonové náušníky a vyčistěte je samostatně. Pro jemné očištění náušníků, vnějších ploch peckových sluchátek a pouzdra použijte dezinfekční ubrousek nebo hadřík nepouštějící vlákna mírně navlhčený v 70% isopropylalkoholu nebo 75% etylalkoholu. Zabraňte tomu, aby do otvorů nebo mřížky reproduktorů vnikla vlhkost. Tato citlivá místa pečlivě očistěte suchým kartáčkem nebo vatovou tyčinkou.

- Nepoužívejte žádné ostré předměty.
- Nepoužívejte stlačený vzduch.
- Nepoužívejte výrobky obsahující bělidlo nebo peroxid vodíku.
- Neponořujte sluchátka do žádných čisticích prostředků.

ODSTRAŇOVÁNÍ PROBLÉMŮ

SLUCHÁTKA NEFUNGUJÍ PODLE OČEKÁVÁNÍ

Pokud sluchátka fungují nevypočitatelným způsobem nebo nereagují, řiďte se pokyny níže.

01. Vložte obě sluchátka do pouzdra a pouzdro zavřete. Tím se sluchátka resetují.

Pokud problém přetrvává, obnovte tovární nastavení.

Poznámka: Tím vymažete všechna uživatelská nastavení a sluchátka bude třeba znovu spárovat.

01. Vložte obě sluchátka do pouzdra a nechte pouzdro otevřené.

02. Stiskněte tlačítko na pouzdra a uvolněte stisk, když se LED kontrolka rozsvítí fialově.

03. Před opětovným párováním odeberte Urbanears Boo Tip z nabídky Bluetooth vašeho zařízení.

LEVÉ NEBO PRAVÉ SLUCHÁTKO SE NEPÁRUJE

Pokud se můžete připojit pouze k levému nebo pravému sluchátku, ale nikoli k oběma, postupujte podle pokynů níže.

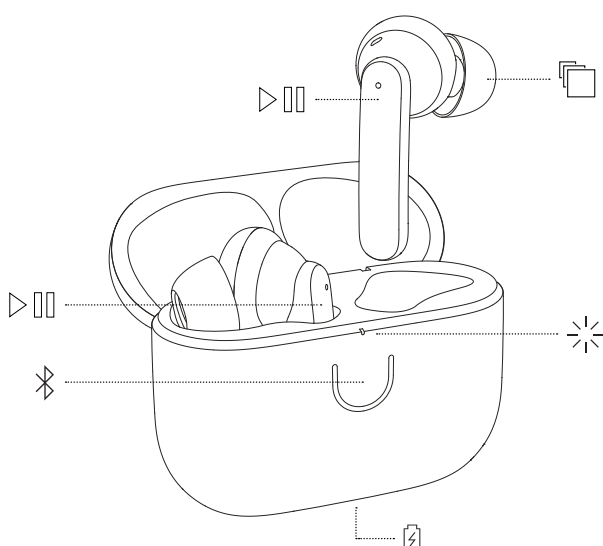
01. Ujistěte se, že jsou obě sluchátka nabitá.

02. Odeberte Urbanears Boo Tip z nabídky Bluetooth vašeho zařízení.

03. Vložte obě sluchátka do pouzdra a nechte pouzdro otevřené.

04. Stiskněte třikrát tlačítko na pouzdra a kontrolka LED začne blikat zeleně.

05. Kontrolka LED bliká modře, když jsou sluchátka připojena a jsou připravena ke spárování.



⌘ PARRING

01. Læg begge øretelefoner i etuiet, og hold låget åbent.

02. Tryk på knappen på etuiet og hold den inde i 2 sekunder. Slip den, når LED-indikatoren blinker blå.

03. Vælg Urbanears Boo Tip fra Bluetooth-menuen på din enhed for at parre. Sådan!

▷ ▢ BERØRINGSKNAPPER

Berøringsknappernes overflader er på venstre og højre øretelefon.

- Ét tryk for at afspille/pause eller modtage/afslutte opkald.
- To tryk for at springe frem eller afvise opkald.
- Tre tryk for at springe tilbage.

🔌 OPLADNING

Læg øretelefonerne i opladningsetuiet, og luk låget for at oplade øretelefonerne og slukke dem.

Oplad etuiet ved at slutte en USB-oplader til USB-C-porten på etuiet.

Hvis øretelefonerne ikke bruges, går de på standby for at spare strøm. Tryk på begge øretelefoner for at vække dem igen.

📦 ØREPROPPER

Tag dig tid til at finde de ørepropper, der passer bedst til dit øre.

Ørepropperne skal passe tæt ind mod dit øre, men stadig føles behagelige.

☀ LED-INDIKATOR

Blåt lys indikerer klar til Bluetooth-parring. Rød (lav) til grøn (fuld) er etuiets batteristatus.

RENGØRING

Earbuds kommer ofte i tæt kontakt med huden, nogle gange også i længere tid. Dette vil med tiden medføre ophobning af snavs og fedt, som kan påvirke deres ydeevne. Det kan også forårsage hudirritation. Gør dine earbuds rent for at friske dem op og sikre dem en lang levetid.

Fjern kablerne, før du gør etuiet rent. Sørg for, at alt er helt tørt, før du bruger dine earbuds, lægger dem tilbage i etuiet eller tilslutter en USB-oplader.

Fjern ørepropperne i silikone fra earbudsene, og gør dem rent separat. Brug en desinfektionsserviet eller en fnugfri klud let fugtet med 70 % isopropylalkohol eller 75 % ethylalkohol til forsigtigt at gøre de ydre overflader på ørepropper og etui rent. Undgå, at fugt trænger ind i åbninger eller i højttalerens net. Gør forsigtigt disse områder rent med en tør og blød børste eller med en vatpind.

- Brug ikke skarpe genstande.
- Brug ikke trykluft.
- Brug ikke produkter, der indeholder blegemiddel eller brintoverilte.
- Læg ikke dine earbuds i blød i rengøringsmidler.

FEJLFINDING

ØRETELEFONERNE OPFØRER SIG IKKE SOM VENTET

Følg instruktionerne nedenfor, hvis øretelefonerne opfører sig uregelmæssigt eller ikke svarer.

01. Læg øretelefonerne i etuiet, og luk låget for at genstarte dem.

Hvis problemet fortsætter, skal du lave en fabriksnulstilling.

Bemærk: Dette sletter alle brugerindstillinger, og øretelefonerne skal parres igen.

01. Læg begge øretelefoner i etuiet, og hold låget åbent.

02. Tryk på knappen på etuiet, og slip den, når LED-lampen lyser lilla.

03. Fjern Urbanears Boo Tip fra Bluetooth-menuen på din enhed, før du parrer igen.

VENSTRE ELLER HØJRE ØRETELEFON PARRER IKKE

Følg instruktionerne nedenfor, hvis du kan tilslutte enten venstre eller højre øretelefon, men ikke begge.

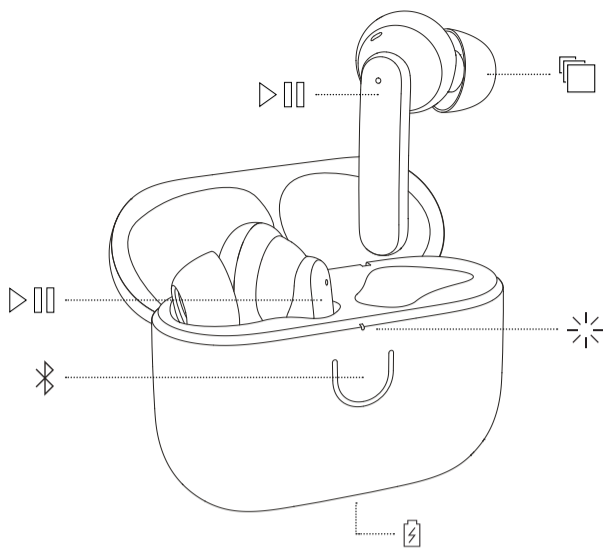
01. Sørg for, at begge øretelefoner er opladet.

02. Fjern Urbanears Boo Tip fra Bluetooth-menuen på din enhed.

03. Læg begge øretelefoner i etuiet, og hold låget åbent.

04. Tryk tre gange på knappen på etuiet, så LED-indikatoren blinker grønt.

05. LED-lampen blinker blå, når øretelefonerne er sammenkoblet og klar til parring.



✂ KOPPLUNG

01. Stecke beide Ohrhörer in die Box und lass den Deckel offen.

02. Halte die Taste an der Box zwei Sekunden lang gedrückt. Lass los, sobald die LED-Anzeige blau blinkt.

03. Wähle Urbanears Boo Tip aus dem Bluetooth-Menü deines Geräts aus, um ihn zu koppeln. Fertig!

▷☐ TOUCH-BEDIENELEMENTE

Die Touch-Bedienoberflächen befinden sich auf dem linken und rechten Ohrhörer.

- Tippe einmal, um Musik abzuspielen/zu pausieren oder Anrufe anzunehmen/zu beenden.
- Tippe zweimal, um in deiner Playlist vorwärtszuspringen oder Anrufe abzulehnen.
- Tippe dreimal, um in deiner Playlist zurückzuspringen.

🔌 LADEN

Platziere die Ohrhörer in der Ladebox und schließe den Deckel, um die Ohrhörer aufzuladen und sie auszuschalten.

Schließe ein USB-Ladekabel an den USB-C-Anschluss der Box an, um die Ladebox aufzuladen.

Wenn die Ohrhörer nicht verwendet werden, wechseln sie in den Standby-Modus, um Strom zu sparen. Tippe einfach auf beide Ohrhörer, um sie wieder zu aktivieren.

📄 OHRPOLSTER

Nimm dir die Zeit, die für dein Ohr passende Ohrpolstergröße zu finden. Die Ohrpolster sollten genau in dein Ohr passen und bequem sitzen.

☀ LED-ANZEIGE

Blaues Licht bedeutet bereit zum Koppeln über Bluetooth. Rot (niedrig) bis grün (voll) zeigt den Akku-Ladestand der Ladebox an.

REINIGUNG

In-Ear-Kopfhörer liegen oft eng an deiner Haut an, und das manchmal für einen langen Zeitraum. Dadurch bilden sich nach einiger Zeit Schmutz- und Fettsammlungen, die die Leistung beeinträchtigen und Hautreizungen verursachen können. Reinige deine In-Ear-Kopfhörer regelmäßig, damit sie stets in einem guten Zustand sind und dir langfristig gute Dienste leisten.

Ziehe vor der Reinigung der Box alle Kabel ab. Alle Komponenten müssen vollständig trocken sein, bevor du die In-Ear-Kopfhörer verwendest oder wieder in die Box legst oder ein USB-Ladegerät anschließt.

Entferne die Silikon-Ohrstöpsel von den In-Ear-Kopfhörern und reinige sie separat. Reinige die Ohrstöpsel, die Außenflächen der In-Ear-Kopfhörer und die Box vorsichtig mit einem Desinfektionstuch oder mit einem fusselfreien Tuch, das du zuvor leicht mit 70-prozentigem Isopropylalkohol oder 75-prozentigem Ethylalkohol angefeuchtet hast. Achte darauf, dass keine Feuchtigkeit in die Öffnungen und in das Lautsprechergitter gelangt. Reinige diese Bereiche vorsichtig mit einem trockenen, weichen Pinsel oder mit einem Wattestäbchen.

- Verwende keine spitzen Objekte.
- Verwende keine Druckluft.
- Verwende keine Produkte, die Bleichmittel oder Wasserstoffperoxid enthalten.
- Tauche die In-Ear-Kopfhörer nicht in Reinigungsmittel ein.

PROBLEMLÖSUNG

DIE OHRHÖRER FUNKTIONIEREN NICHT WIE ERWARTET

Falls deine Ohrhörer nicht zuverlässig funktionieren oder nicht reagieren, befolge die nachstehenden Anweisungen.

01. Stecke beide Ohrhörer in die Box und schließe den Deckel, um die Ohrhörer neu zu starten.

Wenn das Problem weiterhin besteht, setze die Ohrhörer auf die Werkseinstellung zurück.

Hinweis: Dadurch werden alle Benutzereinstellungen gelöscht, und die Ohrhörer müssen erneut gekoppelt werden.

01. Stecke beide Ohrhörer in die Box und lass den Deckel offen.

02. Drücke die Taste an der Box und lass sie wieder los, sobald die LED-Anzeige lila leuchtet.

03. Entferne Urbanears Boo Tip aus dem Bluetooth-Menü deines Geräts, bevor du sie erneut koppelst.

LINKER ODER RECHTER OHRHÖRER LÄSST SICH NICHT KOPPELN

Wenn du nur entweder den linken oder den rechten Ohrhörer verbinden kannst, aber nicht beide, dann befolge die nachstehenden Anweisungen.

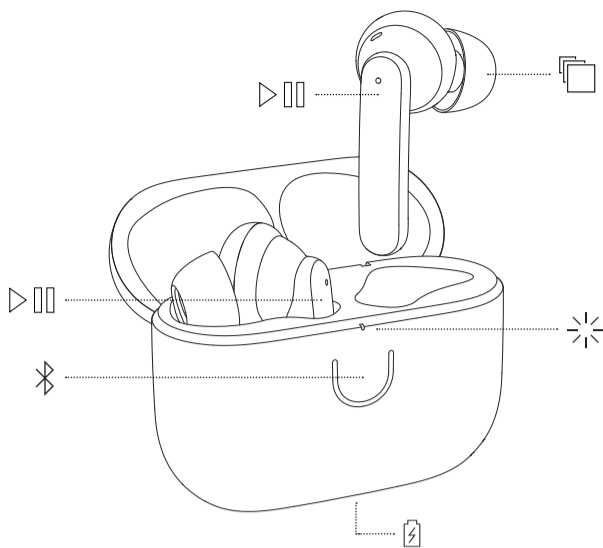
01. Vergewissere dich, dass beide Ohrhörer aufgeladen sind.

02. Entferne Urbanears Boo Tip aus dem Bluetooth-Menü deines Geräts.

03. Stecke beide Ohrhörer in die Box und lass den Deckel offen.

04. Drücke dreimal die Taste an der Box und die LED-Anzeige blinkt grün.

05. Die LED-Anzeige blinkt blau, wenn die Ohrhörer miteinander verbunden sind und gekoppelt werden können.



✖ ΤΡΟΠΟΣ ΣΥΖΕΥΞΗΣ

01. Τοποθετήστε και τα δύο ακουστικά στη θήκη και κρατήστε το καπάκι ανοιχτό.
02. Κρατήστε πατημένο το κουμπί στη θήκη για 2 δευτερόλεπτα. Αφήστε το μόλις η ένδειξη LED αναβοσβήσει σε μπλε χρώμα.
03. Επιλέξτε Urbanears Boo Tip από το μενού Bluetooth της συσκευής σας για να κάνετε σύζευξη. Έτοιμα!

▷ ▢ ΔΙΑΚΟΠΤΕΣ ΕΛΕΓΧΟΥ ΑΦΗΣ

Οι επιφάνειες ελέγχου αφής βρίσκονται στο αριστερό και το δεξί ακουστικό.

- Πατήστε μία φορά για αναπαραγωγή/παύση ή αποδοχή/τερματισμό κλήσεων.
- Πατήστε δύο φορές για παράλειψη προς τα εμπρός ή απόρριψη κλήσεων.
- Πατήστε τρεις φορές για παράλειψη προς τα πίσω.

🔌 ΓΙΝΕΤΑΙ ΦΟΡΤΙΣΗ

Τοποθετήστε τα ακουστικά στη θήκη φόρτισης και κλείστε το καπάκι για να φορτίσετε τα ακουστικά και να τα απενεργοποιήσετε.

Φορτίστε τη θήκη συνδέοντας έναν φορτιστή USB στη θύρα USB-C της θήκης.

Αν παραμείνουν αδρανή, τα ακουστικά θα μπουν σε λειτουργία αναμονής για την εξοικονόμηση ενέργειας. Απλώς πατήστε και τα δύο ακουστικά για να τα ενεργοποιήσετε ξανά.

📄 ΑΚΡΑ ΑΚΟΥΣΤΙΚΩΝ

Αφιερώστε χρόνο για να βρείτε το μέγεθος άκρων ακουστικών που ταιριάζει καλύτερα στα αφτιά σας. Τα άκρα πρέπει να εφαρμόζουν σφιχτά στα αφτιά σας και παράλληλα να είναι άνετα.

☀ ΕΝΔΕΙΞΗ LED

Το μπλε χρώμα σημαίνει ότι τα ακουστικά είναι έτοιμα για σύζευξη μέσω Bluetooth. Το κόκκινο (χαμηλή) και το πράσινο (πλήρης) αντιστοιχούν στην κατάσταση της μπαταρίας της θήκης.

ΚΑΘΑΡΙΣΜΟΣ

Τα ακουστικά βρίσκονται συχνά σε επαφή με το δέρμα σας, κάποιες φορές για μεγάλα χρονικά διαστήματα. Με την πάροδο του χρόνου, αυτό προκαλεί συσσώρευση βρομιάς και λίπους η οποία μπορεί να επηρεάσει τις επιδόσεις και να προκαλέσει δερματικό ερεθισμό. Καθαρίζετε τα ακουστικά σας τακτικά για να τα διατηρείτε σαν καινούργια και να αυξήσετε τη διάρκεια ζωής τους.

Αποσυνδέστε οποιοδήποτε καλώδιο προτού καθαρίσετε τη θήκη. Φροντίστε όλα να έχουν στεγνώσει εντελώς προτού χρησιμοποιήσετε ακουστικά, τα τοποθετήσετε ξανά στη θήκη ή συνδέσετε έναν φορτιστή USB.

Αφαιρέστε τα άκρα αυτιών σιλικόνης από τα ακουστικά και καθαρίστε τα χωριστά. Χρησιμοποιήστε ένα απολυμαντικό μαντιλάκι ή πανί που δεν αφήνει χνούδι, ελαφρώς νωπό με 70% ισοπροπυλική αλκοόλη ή 75% αιθυλική αλκοόλη για να καθαρίσετε απαλά τα άκρα αυτιών, τις εξωτερικές επιφάνειες των ακουστικών και τη θήκη. Φροντίστε να μην εισέλθει υγρασία στις οπές ή στο πλέγμα των ηχείων. Καθαρίστε προσεκτικά αυτά τα σημεία με στεγνό και μαλακό πινέλο ή μπατονέτα.

- Μην χρησιμοποιείτε αιχμηρά αντικείμενα.
- Μην χρησιμοποιείτε πεπιεσμένο αέρα.
- Μην χρησιμοποιείτε προϊόντα που περιέχουν χλωρίνη ή υπεροξείδιο του υδρογόνου.
- Μην βυθίζετε τα ακουστικά σε απορρυπαντικό.

ΕΠΙΛΥΣΗ ΠΡΟΒΛΗΜΑΤΩΝ

ΤΑ ΑΚΟΥΣΤΙΚΑ ΔΕΝ ΣΥΜΠΕΡΙΦΕΡΟΝΤΑΙ ΟΠΩΣ ΑΝΑΜΕΝΕΤΑΙ

Σε περίπτωση ασταθούς συμπεριφοράς ή μη απόκρισης των ακουστικών, ακολουθήστε τις παρακάτω οδηγίες.

01. Τοποθετήστε και τα δύο ακουστικά στη θήκη και κλείστε το καπάκι για να γίνει επανεκκίνηση των ακουστικών.

Αν το πρόβλημα επιμένει, προχωρήστε σε επαναφορά στις εργοστασιακές ρυθμίσεις.

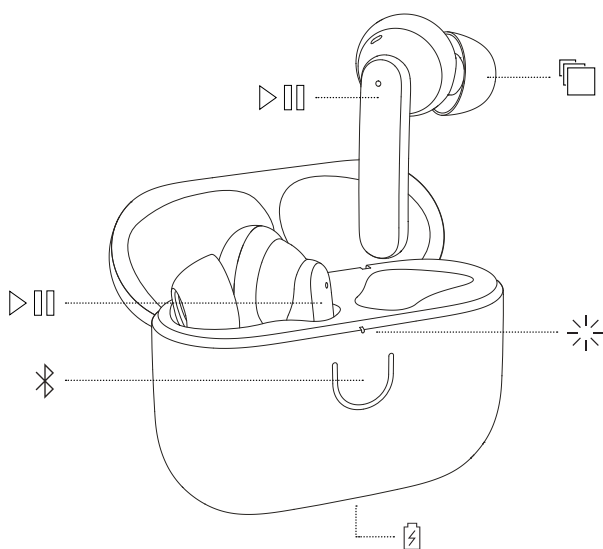
Σημείωση: Αυτή η ενέργεια θα διαγράψει όλες τις ρυθμίσεις του χρήστη και θα πρέπει να επαναληφθεί η σύζευξη των ακουστικών.

01. Τοποθετήστε και τα δύο ακουστικά στη θήκη και κρατήστε το καπάκι ανοιχτό.
02. Πατήστε το κουμπί στη θήκη και αφήστε το μόλις η ένδειξη LED γίνει μοβ.
03. Αφαιρέστε το Urbanears Boo Tip από το μενού Bluetooth της συσκευής σας πριν κάνετε ξανά σύζευξη.

ΤΟ ΑΡΙΣΤΕΡΟ Ή ΤΟ ΔΕΞΙ ΑΚΟΥΣΤΙΚΟ ΔΕΝ ΚΑΝΕΙ ΣΥΖΕΥΞΗ

Αν μπορείτε να συνδεθείτε μόνο είτε στο αριστερό είτε στο δεξί ακουστικό αλλά όχι και στα δύο, ακολουθήστε τις παρακάτω οδηγίες.

01. Βεβαιωθείτε ότι και τα δύο ακουστικά είναι φορτισμένα.
02. Αφαιρέστε το Urbanears Boo Tip από το μενού Bluetooth της συσκευής σας.
03. Τοποθετήστε και τα δύο ακουστικά στη θήκη και κρατήστε το καπάκι ανοιχτό.
04. Πατήστε τρεις φορές το κουμπί στη θήκη μέχρι η ένδειξη LED να αναβοσβήσει σε πράσινο χρώμα.
05. Η ένδειξη LED αναβοσβήνει σε μπλε χρώμα όταν τα ακουστικά έχουν συνδυναστεί και είναι έτοιμα για σύζευξη.



🔗 CÓMO EMPAREJAR

01. Coloca ambos auriculares en el estuche y deja la tapa abierta.
02. Mantén pulsado el botón del estuche durante 2 segundos. Suéltalo cuando el indicador LED parpadee en azul.
03. Selecciona Urbanears Boo Tip en el menú Bluetooth de tu dispositivo para emparejar. ¡Listo!

▶️ CONTROLES TÁCTILES

Las superficies de los controles táctiles están situadas en los auriculares izquierdo y derecho.

- Toca una vez para reproducir/pausar o aceptar/terminar llamadas.
- Toca dos veces para saltar hacia adelante o rechazar llamadas.
- Toca tres veces para saltar hacia atrás.

🔌 PARA CARGAR EL DISPOSITIVO

Coloca los auriculares en el estuche de carga y cierra la tapa para cargar los auriculares y apagarlos.

Carga el estuche conectando un cargador USB al puerto USB-C del estuche.

Si se dejan sin utilizar, los auriculares pasarán al modo de espera para ahorrar carga. Solo tienes que tocar en ambos auriculares para volver a despertarlos.

📄 ALMOHADILLAS TIPS

Busca las almohadillas del tamaño que mejor encaje en tus orejas. Las almohadillas deben ajustarse cómodamente en las orejas.

☀️ INDICADOR LED

La luz azul indica que están listos para emparejamiento con Bluetooth. Una luz que va de rojo (baja) a verde (completa) indica el estado de la batería del estuche.

LIMPIEZA

Los auriculares suelen estar en estrecho contacto con la piel y, a veces, durante largos periodos de tiempo. Con el tiempo, esto causará una acumulación de suciedad y grasa que puede afectar al rendimiento y causar irritación cutánea. Limpia los auriculares periódicamente para mantenerlos como nuevos y prolongar su vida útil.

Desconecta los cables antes de limpiar la funda. Asegúrate de que todo esté completamente seco antes de usar los auriculares, de volverlos a colocar en la funda o de conectar un cargador USB en la funda.

Retira los adaptadores de silicona de los auriculares y límpialos por separado. Utiliza una toallita desinfectante o un paño sin pelusas ligeramente humedecido con alcohol isopropílico al 70 % o alcohol etílico al 75 % para limpiar suavemente los adaptadores para el oído, las superficies externas de los auriculares y la funda. Evita que entre humedad en las aberturas o en la malla del altavoz. Limpia cuidadosamente esas zonas con un cepillo seco y suave o con un bastoncillo de algodón.

- No utilices objetos punzantes.
- No utilices aire comprimido.
- No utilices productos con lejía o peróxido de hidrógeno.
- No sumerjas los auriculares en productos de limpieza.

RESOLUCIÓN DE PROBLEMAS

LOS AURICULARES NO SE COMPORTAN DE LA MANERA ESPERADA

Si tus auriculares se vuelven erráticos o no responden, sigue estas instrucciones.

01. Coloca ambos auriculares en el estuche y cierra la tapa para reiniciar los auriculares.

Si el problema continúa, haz un restablecimiento de los valores de fábrica.

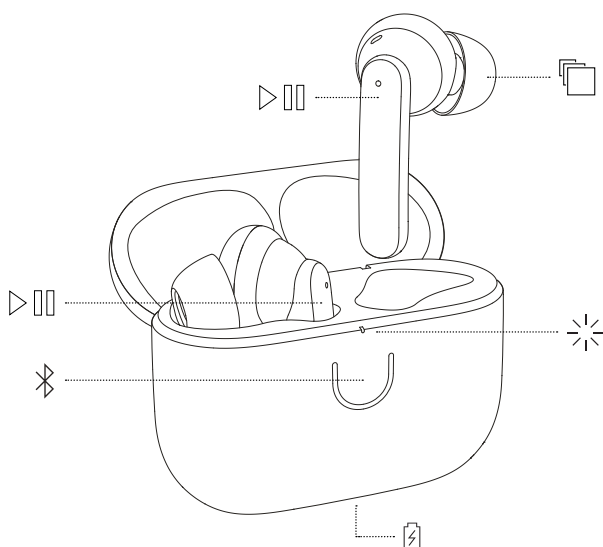
Nota: Esto eliminará todos los ajustes del usuario, y tendrás que volver a emparejar los auriculares.

01. Coloca ambos auriculares en el estuche y deja la tapa abierta.
02. Pulsa el botón del estuche y suéltalo cuando el indicador LED se vuelva morado.
03. Elimina Urbanears Boo Tip del menú Bluetooth de tu dispositivo antes de volver a emparejarlo.

UNO DE LOS AURICULARES NO SE EMPAREJA

Si solo puedes conectar uno de los auriculares, pero no ambos, sigue estas instrucciones.

01. Asegúrate de que ambos auriculares estén cargados.
02. Elimina Urbanears Boo Tip del menú Bluetooth de tu dispositivo.
03. Coloca ambos auriculares en el estuche y deja la tapa abierta.
04. Pulsa tres veces el botón del estuche y el indicador LED parpadeará en verde.
05. El indicador LED parpadea en azul cuando los auriculares están acoplados y listos para emparejamiento.



🔗 KUIDAS SIDUDA

01. Pange mõlemad kuularid karpi ja jätke kaas lahti.
02. Vajutage karbil nuppu ja hoidke seda 2 sekundit all. Vabastage nupp, kui LED-märgutuli vilgub siniselt.
03. Sidumiseks valige oma seadme Bluetoothi menüüst Urbanears Boo Tip. Valmis!

▶️ PUUTETUNDLIKUD JUHTSEADISED

Puutetundlikud juhtpinnad asuvad vasakul ja paremal kuularil.

- Puudutage üks kord heli esitamiseks/peatamiseks või kõnede vastuvõtmiseks/lõpetamiseks.
- Puudutage kaks korda edasi minemiseks või kõnedest keeldumiseks.
- Puudutage kolm korda tagasi minemiseks.

🔌 LAADIMINE

Asetage kuularid laadimiskarpi ja sulgege kaas, et kuulareid laadida ja need välja lülitada.

Laadige karpi, ühendades USB-laadija karbil olevasse USB-C-porti.

Kui kuulareid ei kasutata, lülituvad need energia säästmiseks ooterežiimi. Lihtsalt puudutage mõlemat kuularit, et need uuesti üles äratada.

📁 KÕRVASISESED OTSAKUD

Leidke aega, et teha kindlaks teie kõrva jaoks kõige paremini sobivad kõrvasisesed otsakud. Otsakud peaksid tihedalt kõrva sobituma, kuid istuma siiski mugavalt.

🌟 LED-MÄRGUTULI

Sinine tuli tähendab, et seade on valmis Bluetoothi sidumiseks. Punasest (madal) roheliseks (täis) muutuv tuli näitab karbi aku olekut.

PUHASTAMINE

Kõrvaklapid puutuvad sageli kokku teie nahaga ja mõnikord on nad kõrvas pikka aega. Aja jooksul koguneb seetõttu mustust ja rasu, mis võib mõjutada kõrvaklappide toimivust ning põhjustada nahaärritust. Puhastage oma kõrvaklappe regulaarselt, et need oleks puhtad ja peaksid kauem vastu.

Enne karbi puhastamist eraldage kõik juhtmed. Enne kõrvaklappide kasutamist, nende karpi tagasipanemist või USB-laadija ühendamist veenduge, et kõik oleks täiesti kuiv.

Eemaldage silikoonist klapi katted ja puhastage neid eraldi. Kasutage desinfitseerimislappi või ebemevaba kergelt 70% isopropüülalkoholi või 75% etanooliga niisutatud lappi ja puhastage õrnalt kõrvaklappide katteid, kõrvaklappide ning karbi välispindasid. Veenduge, et ükski ava ega kõlarivõrk ei saaks niiskeks. Puhastage neid kohti ettevaatlikult kuiva ja pehme harja või vatitikuga.

- Ärge kasutage teravaid esemeid.
- Ärge kasutage suruõhku.
- Ärge kasutage tooteid, mis sisaldavad valgendit või hüdrogeenperoksiidi.
- Ärge kastke kõrvaklappe ühtegi puhastusvahendisse.

RIKKEOTSING

KUULARIDE EI TÖÖTA NII, NAGU PEAKS

Kui teie kuularid töötavad ebastabiilselt või ei reageeri, järgige alltoodud juhiseid.

01. Kuularite lähtestamiseks pange need karpi ja sulgege kaas.

Probleemi püsimisel taastage tehase seaded.

Märkus. See kustutab kõik kasutaja seaded ja kuularid tuleb uuesti siduda.

01. Pange mõlemad kuularid karpi ja jätke kaas lahti.

02. Vajutage karbil olevat nuppu ja vabastage see, kui LED-märgutuli muutub punakasillaks.

03. Eemaldage Urbanears Boo Tip oma seadme Bluetoothi menüüst enne uuesti sidumist.

VASAKU VÕI PAREMA KUULARI SIDUMINE EI ÕNNESTU

Kui saate ühendada ainult vasaku või parema kuulari, kuid mitte mõlemat, järgige alltoodud juhiseid.

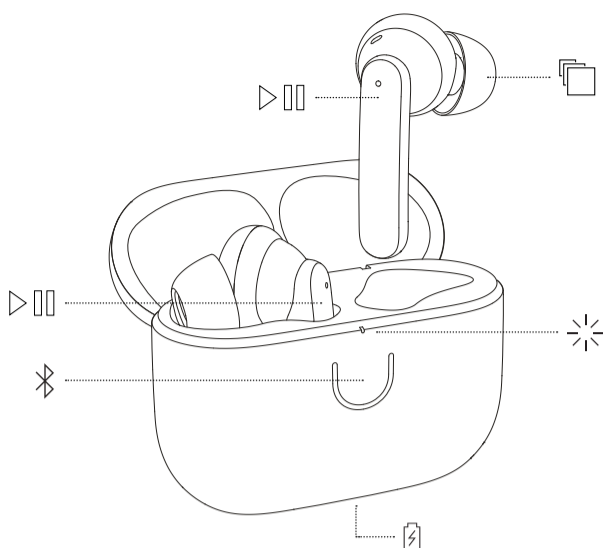
01. Veenduge, et mõlemad kuularid on laetud.

02. Eemaldage Urbanears Boo Tip oma seadme Bluetoothi menüüst.

03. Pange mõlemad kuularid karpi ja jätke kaas lahti.

04. Vajutage kolm korda karbil olevat nuppu ja LED-märgutuli vilgub roheliselt.

05. LED-märgutuli vilgub siniselt, kui kuularid on ühendatud ja sidumiseks valmis.



LAITEPARIN MUODOSTAMINEN

01. Aseta molemmat kuulokkeet koteloon ja jätä kotelon kansi auki.
02. Paina latauskotelossa olevaa painiketta kahden sekunnin ajan. Vapauta se, kun LED-merkkivalo vilkkuu sinisenä.
03. Valitse Urbanears Boo -korvasovite laitteesi Bluetooth-valikosta laiteparin muodostamiseksi. Valmista!

KOSKETUSSÄÄDÖT

Kosketussäätöpinnat ovat vasemmassa ja oikeassa kuulokkeessa.

- Toista/pysäytä tai vastaanota/lopeta puheluita napauttamalla kerran.
- Siirry eteenpäin tai hylkää puheluita napauttamalla kahdesti.
- Siirry taaksepäin napauttamalla kolme kertaa.

LATAUS

Aseta kuulokkeet latauskoteloon ja sulje kansi niiden lataamiseksi ja sammuttamiseksi.

Lataa kotelo liittämällä USB-laturi kotelon USB-C-porttiin.

Jos kuulokkeet jäävät käyttämättömiksi, ne siirtyvät valmiustilaan virran säästämiseksi. Napauta molempia kuulokkeita herättääksesi ne uudelleen.

KORVASOVITTEET

Etsi rauhassa korvaasi parhaiten sopivat korvasovitteet. Niiden tulisi istua korvaan napakasti mutta tuntua silti mukavilta.

LED-MERKKIVALO

Sininen valo: valmis Bluetooth-pariliitoksen muodostamiseen. Valon muutos punaisesta (alhainen) vihreään (täysi) osoittaa kotelon akun tilan.

PUHDISTUS

Nappikuulokkeet ovat kosketuksissa ihoon usein ja välillä pitkiäkin aikoja. Siksi niihin kertyy ajan mittaan likaa ja rasvaa, mikä voi vaikuttaa kuulokkeiden toimintaan ja ärsyttää ihoa. Puhdista nappikuulokkeet säännöllisesti, jotta ne säilyvät uudenveroisina ja kestävät pidempään.

Irrota kaapelit ennen kotelon puhdistamista. Varmista, että kaikki osat ovat täysin kuivia ennen kuin käytät nappikuulokkeita, laitat ne koteloon tai kytket USB-laturin.

Poista nappikuulokkeiden silikonipäät ja puhdista ne erikseen. Käytä puhdistuspyyhettä tai nukkaamatonta liinaa ja pientä määrää puhdistusainetta, joka on 70-prosenttisesti isopropanolia tai 75-prosenttisesti etanolia. Puhdista varovasti silikonipäät, nappikuulokkeiden ulkopinnat ja kotelo. Varo, ettei aukkoihin tai kaiutinverkkoon pääse kosteutta. Puhdista ne kuivalla ja pehmeällä harjalla tai vanupuikolla.

- Älä käytä teräviä esineitä.
- Älä käytä paineilmaa.
- Älä käytä valkaisuainetta tai vetyperoksidia sisältäviä puhdistusaineita.
- Älä upota nappikuulokkeita puhdistusaineeseen.

VIANETSINTÄ

KUULOKKEET EIVÄT TOIMI ODOTETULLA TAVALLA

Jos kuulokkeiden äänenlaatu alkaa vaihdella tai ne eivät enää vastaa komentoihin, toimi alla olevien ohjeiden mukaan.

01. Aseta molemmat kuulokkeet koteloon ja sulje kansi niiden käynnistämiseksi uudelleen.

Jos ongelma jatkuu, palauta tehdasasetukset.

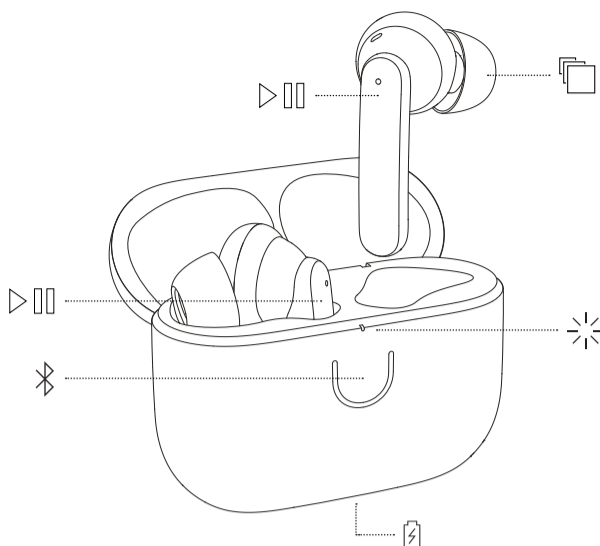
Huomaa: tämä poistaa kaikki käyttäjäasetukset, ja nappikuulokkeiden laitepari täytyy muodostaa uudelleen.

01. Aseta molemmat kuulokkeet koteloon ja jätä kotelon kansi auki.
02. Paina latauskotelossa olevaa painiketta ja vapauta se, kun LED-valo muuttuu violetiksi.
03. Poista Urbanears Boo -korvasovite laitteesi Bluetooth-valikosta, ennen kuin muodostat laiteparin uudelleen.

VASEN TAI OIKEA KUULOKE EI MUODOSTA LAITEPARIA

Jos pystyt yhdistämään vain joko vasempaan tai oikeaan kuulokkeeseen muttet molempiin, noudata alla olevia ohjeita.

01. Varmista, että molemmat kuulokkeet ovat latautuneet.
02. Poista Urbanears Boo -korvasovite laitteesi Bluetooth-valikosta.
03. Aseta molemmat kuulokkeet koteloon ja jätä kotelon kansi auki.
04. Paina latauskotelossa olevaa painiketta kolmesti, niin LED-merkkivalo vilkkuu vihreänä.
05. LED-valo vilkkuu sinisenä, kun kuulokkeet on yhdistetty ja ne ovat valmiina laiteparin muodostukseen.



🔗 COMMENT LES ASSOCIER

01. Place les deux écouteurs dans l'étui et laisse le couvercle ouvert.

02. Maintiens le bouton sur l'étui enfoncé pendant 2 secondes. Relâche lorsque le voyant LED clignote en bleu.

03. Sélectionne Urbanears Boo Tip dans le menu Bluetooth de ton appareil pour l'associer. C'est fait !

▶️ COMMANDES TACTILES

Les surfaces de commande tactile sont placées sur les écouteurs de droite et de gauche.

- Appuie une fois pour lire/mettre en pause ou prendre des appels/raccrocher.
- Appuie deux fois pour passer à la piste suivante ou rejeter des appels.
- Appuie trois fois pour revenir à la piste précédente.

🔋 CHARGE

Place les écouteurs dans l'étui de chargement, puis ferme le couvercle pour recharger les écouteurs et les éteindre.

Recharge l'étui en connectant un chargeur USB au port USB-C que tu trouveras sur l'étui.

Non utilisés, les écouteurs passent automatiquement en mode veille pour économiser de l'énergie. Il te suffit d'appuyer sur les deux écouteurs pour les rallumer.

👂 EMBOUTS INTRA-AURICULAIRES

Prends le temps de trouver la taille d'embouts adaptée à tes oreilles. Les embouts doivent être parfaitement ajustés, tout en restant confortables.

🌟 TÉMOIN LED

Une lumière bleue indique qu'ils sont prêts pour l'appairage. Une lumière rouge (faible) ou verte (entièrement chargée) indique l'état de la batterie.

NETTOYAGE

Les écouteurs-boutons sont souvent en contact étroit avec votre peau, parfois pendant de longues périodes. Au fil du temps, cela entraîne une accumulation de saletés et de graisses qui peuvent affecter les performances et provoquer des irritations cutanées. Nettoyez vos écouteurs-boutons pour les garder en bon état et les faire durer plus longtemps.

Débranchez tout câble avant de nettoyer l'étui. Assurez-vous que tout est parfaitement sec avant d'utiliser les écouteurs-boutons, de les remettre dans leur étui ou de les brancher sur un chargeur USB.

Retirez les embouts en silicone des écouteurs-boutons et nettoyez-les séparément. Utilisez une lingette désinfectante ou un chiffon non pelucheux, légèrement imbibé d'alcool isopropylique à 70 % ou d'alcool éthylique à 75 % pour nettoyer délicatement les embouts des écouteurs-boutons, leurs surfaces extérieures et l'étui. Évitez que l'humidité ne pénètre dans les ouvertures ou dans le maillage de l'enceinte. Nettoyez soigneusement ces zones avec une brosse sèche et douce, ou un coton-tige.

- N'utilisez pas d'objets tranchants.
- N'utilisez pas d'air comprimé.
- N'utilisez pas de produits contenant de l'eau de javel ou de l'eau oxygénée pure.
- Ne plongez pas les écouteurs-boutons dans des produits de nettoyage.

DÉPANNAGE

MES ÉCOUTEURS NE FONCTIONNENT PAS COMME PRÉVU

Si tes écouteurs se comportent de manière incohérente ou ne fonctionnent pas, suis les instructions ci-dessous.

01. Place les deux écouteurs dans l'étui, puis ferme le couvercle pour les redémarrer.

Si le problème persiste, effectue une réinitialisation complète aux paramètres d'usine.

Remarque : cela supprimera tous les paramètres utilisateur et les écouteurs devront être associés de nouveau.

01. Place les deux écouteurs dans l'étui et laisse le couvercle ouvert.

02. Appuie sur le bouton de l'étui et relâche-le lorsque le voyant LED devient violet.

03. Supprime les Urbanears Boo Tip du menu Bluetooth de ton appareil avant de les associer à nouveau.

L'ÉCOUTEUR DE DROITE OU DE GAUCHE NE S'ASSOCIE PAS

Si tu ne peux te connecter qu'à un seul écouteur, mais pas aux deux, suis les instructions ci-dessous.

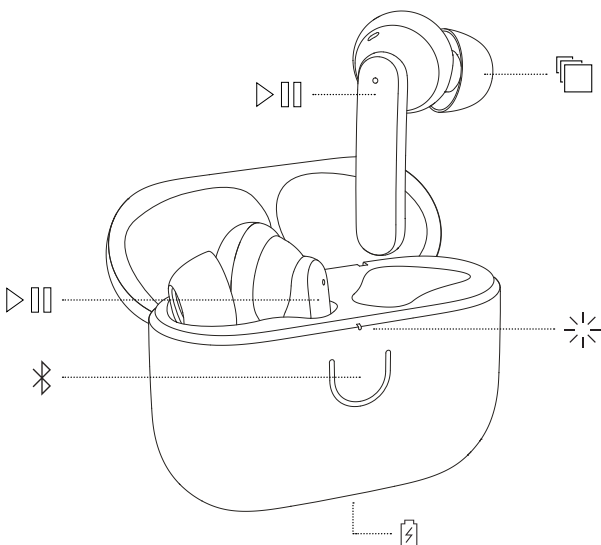
01. Assure-toi que les deux écouteurs sont chargés.

02. Supprime les Urbanears Boo Tip du menu Bluetooth de ton appareil.

03. Place les deux écouteurs dans l'étui et laisse le couvercle ouvert.

04. Appuie trois fois sur le bouton de l'étui. Le voyant LED doit clignoter en vert.

05. Le voyant LED clignote en bleu lorsque les écouteurs sont couplés et prêts à être associés.



אופן הצימוד ✖

01. הנח את שתי האוזניות בנרתיק והשאר את המכסה פתוח.
02. לחץ על הלחצן בנרתיק והחזק אותו לחוץ למשך 2 שניות. שחרר אותו כשהנורית מהבהבת בכחול.
03. בחר את Urbanears Boo Tip בתפריט ה-Bluetooth של המכשיר כדי לבצע צימוד. סיימת!

פקדי מנג >|||

המשטחים של פקדי המנג נמצאים גם באוזנייה השמאלית וגם בימנית.

- הקש פעם אחת כדי להפעיל/להשהות שמע או לקבל/לסיים שיחות.
- הקש פעמיים כדי לדלג קדימה או לדחות שיחות.
- הקש שלוש פעמים כדי לדלג אחורה.

טעינה 🔋

הנח את האוזניות בנרתיק הטעינה וסגור את המכסה, כדי לטעון אותן וכבה אותן.

טען את הנרתיק על ידי חיבור של מטען USB לציאת ה-USB-C שלו.

כאשר האוזניות אינן נמצאות בשימוש, הן עוברות למצב המתנה כדי לחסוך אנרגיה. פשוט הקש על שתי האוזניות כדי "לעורר" אותן שוב.

מתאמי אוזן 📄

הקדש זמן כדי למצוא מתאמי אוזן בגודל שהכי מתאים לאוזניך. המתאמים צריכים להיות ממוקמים היטב בתוך האוזן, אבל מבלי לפגוע בנוחות.

נורית LED ✨

אור כחול מצוין מוכנות לצימוד Bluetooth. אור אדום (רמת טעינה נמוכה) או ירוק (טעונה לגמרי) מצוין את הסטטוס של סוללת הנרתיק.

ניקוי

אוזניות נוגעות בעור שלכם לעתים קרובות ולפרקי זמן ארוכים. הדבר יגרום עם הזמן להצטברות לכלוך ושומן שעלולים לפגוע בביצועים שלהם ולגרום לגירוי בעור. נקו את האוזניות כדי לשמור על הרעננות שלהן ולהאריך את חייהן.

נתקו כבלים כלשהם לפני שתנקו את הנרתיק. וודאו שהכול יבש לגמרי לפני שתחזרו להשתמש באוזניות, לפני שתחזירו את האוזניות לנרתיק, או לפני שתחברו אותן למטען USB.

הסירו את כיסויי קצה האוזניות מהסיליקון מהאוזניות ונקו אותם בנפרד. השתמשו במגבון מחטא או במטלית ללא מוך שהורטבה קלות באלכוהול איזופרופילי 70% או אלכוהול אתילי 75% כדי לנקות בעדינות את קצות האוזניות, פני השטח החיצוניים של האוזניות והנרתיק. הימנעו מהכנסת לחות לאחד מהפתחים או לרשת הרמקול. נקו אזורים אלו בזהירות במברשת יבשה ורכה או עם מקלון ניקוי אוזניים.

- אל תשתמשו בחפצים חדים.
- אל תשתמשו בלחץ אוויר.
- אל תשתמשו במוצרים המכילים חומר מלבין או מ-חמצן.
- אל תטבלו את האוזניות בחומר ניקוי כלשהו.

פתרון תקלות

האוזניות אינן פועלות כמצופה

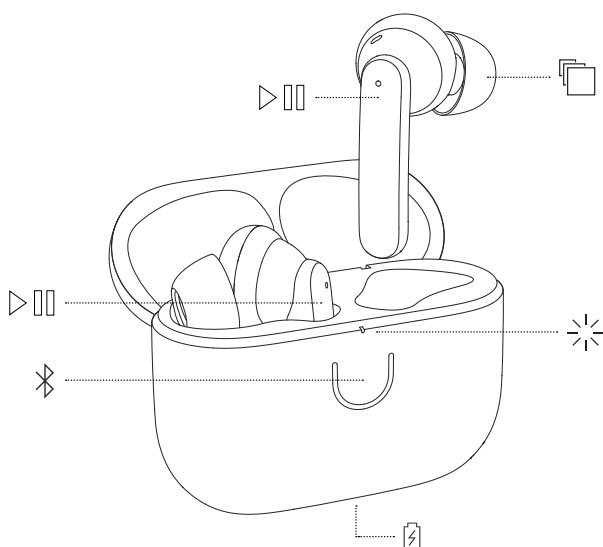
במקרה שהאוזניות פועלות בעצליים או אם אינן מניבות, פעל לפי ההוראות הבאות.

01. הנח את שתי האוזניות בתוך הנרתיק וסגור את המכסה כדי לאתחל את האוזניות. אם הבעיה אינה נפתרת, בצע איפוס להגדרות יצרן.
- הערה: איפוס ימחק את כל הגדרות המשתמש ויהיה עליך לצמד את האוזניות מחדש.
01. הנח את שתי האוזניות בנרתיק והשאר את המכסה פתוח.
02. לחץ על הלחצן בנרתיק, ושחרר אותו כאשר צבע הנורית משתנה לסגול.
03. הסר את Urbanears Boo Tip מתפריט ה-Bluetooth של המכשיר לפני הצימוד מחדש.

צימוד האוזנייה השמאלית או הימנית נכשל

אם הצלחת לחבר רק אחת מהאוזניות, פעל בהתאם להנחיות הבאות.

01. ודא ששתי האוזניות טעונות.
02. הסר את Urbanears Boo Tip מתפריט ה-Bluetooth של המכשיר.
03. הנח את שתי האוזניות בנרתיק והשאר את המכסה פתוח.
04. לחץ על הלחצן בנרתיק שלוש פעמים, והנורית תהבהב בירוק.
05. הנורית תהבהב בכחול כאשר האוזניות יקושרו זו לזו ויהיו מוכנות לצימוד.



🔗 KAKO UPARITI

01. Stavite obje slušalice u kućište i držite poklopac otvoren.
02. Pritisnite i držite gumb na kućištu 2 sekunde. Pustite kada LED indikator zasvijetli u plavoj boji.
03. Odaberite Urbanears Boo Tip na Bluetooth izborniku uređaja za uparivanje. Gotovo!

▶️ NAREDBE NA DODIR

Površine s naredbama na dodir nalaze se na lijevoj i desnoj slušalici.

- Dodirnite jednom za reprodukciju/pauzu ili prihvaćanje/završavanje poziva.
- Dodirnite dvaput za preskakanje prema naprijed ili odbijanje poziva.
- Dodirnite tri puta za preskakanje unatrag.

🔋 PUNJENJE

Stavite slušalice u kućište za punjenje i zatvorite poklopac da biste napunili slušalice i isključili ih.

Napunite kućište povezivanjem USB punjača u USB-C priključak na kućištu.

Ako se ne upotrebljavaju, slušalice će biti u stanju mirovanja zbog uštede energije. Dodirnite obje slušalice za aktiviranje.

👂 NASTAVCI ZA UHO

Odvojite vrijeme da biste pronašli nastavak koji najbolje odgovara vašem uhu. Nastavci za uho moraju dobro pristajati u uhu.

💡 LED INDIKATOR

Plavo svjetlo znači spremnost za Bluetooth uparivanje. Crveno (slabo) do zeleno (puno) označava stanje baterije kućišta.

🧼 ČIŠĆENJE

Slušalice često dolaze u bliski dodir s vašom kožom, a ponekad i na duže vrijeme. To će s vremenom prouzročiti nakupljanje prljavštine i masnoće, što može narušiti njihov rad i izazvati iritaciju kože. Redovito čistite svoje slušalice kako bi bile svježije i kako bi duže trajale.

Prije čišćenja kutije, iskopčajte sve kabele. Prije upotrebe slušalica, vraćanja slušalica u kutiju ili priključivanja u USB punjač, uvjerite se da je sve potpuno suho.

Uklonite silikonske nastavke za uši sa slušalica i očistite ih zasebno. Upotrijebite dezinfekcijsku maramicu ili krpu koja ne ostavlja dlačice lagano navlaženu 70 %-tnim izopropilnim alkoholom ili 75 %-tnim etilnim alkoholom za nježno čišćenje vanjskih površina nastavaka za uši. Izbjegavajte ulazak vlage u otvore ili u mrežicu zvučnika. Ta područja pažljivo očistite suhom i mekom četkom ili vatenim štapićem.

- Nemojte upotrebljavati oštre predmete.
- Nemojte upotrebljavati komprimirani zrak.
- Nemojte upotrebljavati proizvode koji sadrže izbjeljivač ili vodikov peroksid.
- Umetke za uši ne uranjajte u sredstva za čišćenje.

🔧 RJEŠAVANJE PROBLEMA

SLUŠALICE SE NE PONAŠAJU PREMA OČEKIVANJU

Ako slušalice ne rade pravilno ili ne reagiraju, slijedite upute u nastavku.

01. Stavite slušalice u kućište i zatvorite poklopac da biste ponovno pokrenuli slušalice.

Ako je problem i dalje prisutan, napravite vraćanje na tvorničke postavke.

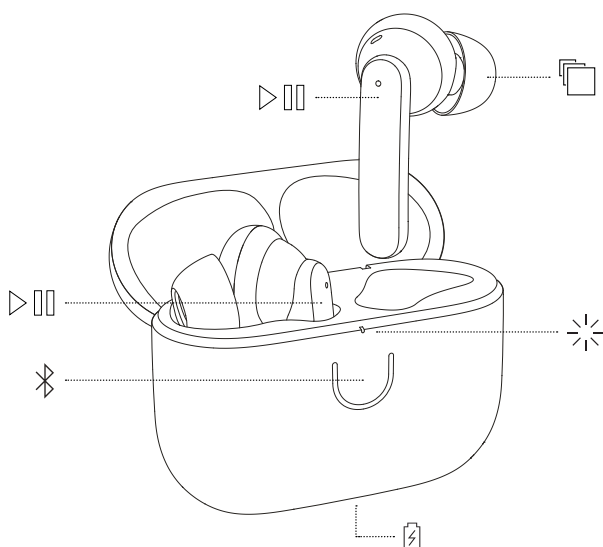
Napomena: time će se izbrisati sve korisničke postavke i slušalice će trebati ponovno upariti.

01. Stavite obje slušalice u kućište i držite poklopac otvoren.
02. Pritisnite i držite gumb na kućištu i pustite kada LED zasvijetli ljubičasto.
03. Uklonite Urbanears Boo Tip s Bluetooth popisa uređaja prije ponovnog uparivanja.

LIJEVA ILI DESNA SLUŠALICA SE NE UPARUJE

Ako možete povezati samo lijevu ili desnu slušalicu, a ne obje, slijedite upute u nastavku.

01. Provjerite da su obje slušalice napunjene.
02. Uklonite Urbanears Boo Tip s Bluetooth izbornika uređaja.
03. Stavite obje slušalice u kućište i držite poklopac otvoren.
04. Triput pritisnite gumb na kućištu i LED indikator će zasvijetliti zeleno.
05. LED svijetli plavo kada su slušalice uparene i spremne za uparivanje.



✎ PÁROSÍTÁS

01. Helyezd mindkét fülhallgatót a tokba, és hagyd nyitva a fedelet.

02. Tartsd lenyomva a fedélen található gombot 2 másodpercig. Engedd el, amikor a LED elkezd kéken villogni.

03. Válaszd ki az Urbanears Boo Tipet a készüléked Bluetooth menüjéből a párosításhoz. Kész!

▷ ■■ ÉRINTÉSES VEZÉRLÉS

Az érintéses vezérlésű felületek a bal és jobb fülhallgatón találhatók.

- Indítás/szüneteltetés vagy hívások fogadása/befejezése: egy érintés.
- Következő szám vagy hívások elutasítása: két érintés.
- Előző szám: három érintés.

🔌 TÖLTÉS

Helyezd a fülhallgatókat a tokba, és csukd le a fedelet azok töltéséhez és kikapcsolásához.

A töltéshez csatlakoztass egy USB-s töltőt a tok USB-C portjához.

Amikor nem használod őket, a fülhallgatók készenléti állapotba kapcsolnak. Ilyenkor egy érintéssel felébresztheted őket.

📁 VISELÉSI TIPPEK

Keress meg a füledhez legjobban illő fülilleszték méretet. A fülillesztékeknek szorosan, mégis kényelmesen kell illeszkedniük a füledbe.

☀️ LED-JELZŐFÉNY

A kék fény azt jelzi, hogy az eszköz készen áll a Bluetooth párosításra. A piros (alacsony) és a zöld (tele) érték a tok akkumulátorának töltöttségi állapotát jelzi.

TISZTÍTÁS

A fülhallgatók gyakran, és néha hosszú ideig is szorosan érintkeznek a bőrével. Ez idővel szennyeződéssel és zsírral jár, ami befolyásolhatja a teljesítményt, és bőrirritációt okozhat. Tisztítsa meg fülhallgatóját rendszeresen, hogy frissen tartsa, és hosszabb ideig használhassa.

Húzza ki a kábeleket a tok tisztítása előtt. Győződjön meg arról, hogy minden teljesen megszáradt, mielőtt használná a fülhallgatót, visszahelyezné a fülhallgatót a tokba, vagy csatlakoztatná az USB-töltőt.

Távolítsa el a szilikon fülillesztékeket a fülhallgatókról, és külön tisztítsa meg ezeket. Használjon 70%-os izopropil-alkohollal vagy 75%-os etilalkohollal enyhén megnedvesített fertőtlenítő törlőkendőt vagy szőszmentes kendőt a fülillesztékek, valamint a fülhallgató és a tok külső felületeinek gyengéd tisztításához. Kerülje a nedvesség bejutását a nyílásokba vagy a hangszóróhálóba. Óvatosan tisztítsa meg ezeket a területeket száraz és puha kefével vagy pamut törlővel.

- Ne használjon éles tárgyakat.
- Ne használjon sűrített levegőt.
- Ne használjon fehérítőt vagy hidrogén-peroxidot tartalmazó termékeket.
- Ne merítse a fülhallgatót tisztítószerbe.

HIBAELHÁRÍTÁS

A FÜLHALLGATÓK NEM A VÁRT MÓDON MŰKÖDNEK

Ha a fülhallgató hibásan vagy egyáltalán nem reagál, kövesd az alábbi utasításokat.

01. Helyezd a fülhallgatókat a tokba, és csukd le a fedelet azok újraindításához. Ha a probléma továbbra is fennáll, hajts végre gyári visszaállítást.

Megjegyzés: Ezzel törlésre kerül az összes felhasználói beállítás, és a fülhallgatókat újra párosítani kell.

01. Helyezd mindkét fülhallgatót a tokba, és hagyd nyitva a fedelet.

02. Tartsd lenyomva a fedélen található gombot, amíg a LED színe lilára nem vált.

03. Töröld az Urbanears Boo Tipet a készüléked Bluetooth menüjéből, mielőtt ismét párosítanád.

A BAL VAGY A JOBB FÜLHALLGATÓT NEM SIKERÜL PÁROSÍTANI

Ha csak az egyik fülhallgatót sikerül párosítani, kövesd az alábbi utasításokat.

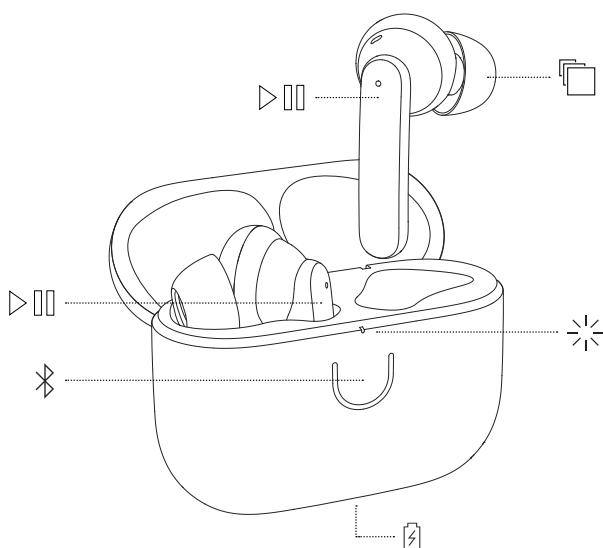
01. Legyen mindkét fülhallgató feltöltve.

02. Töröld az Urbanears Boo Tipet a készüléked Bluetooth menüjéből.

03. Helyezd mindkét fülhallgatót a tokba, és hagyd nyitva a fedelet.

04. Nyomd meg háromszor a fedélen található gombot; ekkor zölden villog a LED.

05. A LED kéken villog, amikor a két fülhallgató összekapcsolása megtörtént és a fülhallgató készen áll a párosításra.



✂ CARA MEMASANGKAN

01. Masukkan earbud di wadahnya dan biarkan tutupnya terbuka.
02. Tekan dan tahan tombol pada wadah selama 2 detik. Lepaskan saat indikator LED berkedip biru.
03. Pilih Urbanears Boo Tip dari menu Bluetooth perangkat Anda untuk melakukan pemasangan. Selesai!

▷ KONTROL SENTUH

Permukaan kontrol sentuh berada di earbud kanan dan kiri.

- Ketuk sekali untuk memutar/menjeda atau menerima/mengakhiri panggilan.
- Ketuk dua kali untuk melewati ke depan atau menolak panggilan.
- Ketuk tiga kali untuk melewati ke belakang.

🔌 MENGISI BATERAI

Letakkan earbud di wadah pengisian daya dan tutup wadah untuk mengisi daya earbud dan memaatkannya.

Isi daya wadah dengan menghubungkan pengisi daya USB ke port USB-C pada wadah.

Jika tidak digunakan, earbud akan masuk ke mode siaga untuk menghemat daya. Cukup ketuk kedua earbud untuk mengaktifkannya kembali.

📄 IN-EAR TIP

Luangkan waktu untuk mencari ukuran eartip yang paling pas dengan telinga Anda. Eartip harus pas di telinga dan tetap terasa nyaman.

☀ INDIKATOR LED

Lampu biru menandakan pemasangan Bluetooth siap. Merah (lemah) ke hijau (penuh) adalah untuk status baterai wadah.

PEMBERSIHAN

Earbud biasanya tertempel di kulit Anda dan kadang untuk waktu yang lama. Seiring dengan berjalannya waktu hal ini akan menyebabkan kerak kotoran dan minyak yang dapat memengaruhi performa dan menyebabkan iritasi kulit. Bersihkan earbud secara berkala untuk menjaga kebersihannya serta membuatnya tahan lama.

Lepaskan semua kabel sebelum membersihkan casing-nya. Pastikan semua bagian dalam kondisi kering sebelum menggunakan earbud, masukkan kembali earbud ke dalam casing, atau isi dayanya dengan USB.

Lepaskan bantalan telinga berbahan silikon dari earbud dan bersihkan secara terpisah. Gunakan tisu desinfektan atau kain bebas-serat, basahi sedikit menggunakan isopropil alkohol 70% atau etil alkohol 75% untuk secara lembut membersihkan bantalan telinga, permukaan luar earbud, serta casing-nya. Jangan sampai bagian bukaan atau speaker mesh terkena cairan. Bersihkan area itu secara hati-hati dengan kuas/sikat yang lembut dan kering, atau menggunakan cottonbud.

- Jangan menggunakan benda tajam.
- Jangan menggunakan udara bertekanan.
- Jangan menggunakan produk yang mengandung pemutih atau hidrogen peroksida.
- Jangan merendam earbud ke dalam larutan pembersih.

PENYELESAIAN MASALAH

EARBUD TIDAK BERFUNGSI SEBAGAIMANA MESTINYA

Jika earbud Anda tidak berfungsi dengan benar atau tidak responsif, ikuti instruksi di bawah.

01. Letakkan earbud di wadah dan tutup untuk memulai ulang earbud.

Jika permasalahan berlanjut, atur ulang ke pengaturan pabrik.

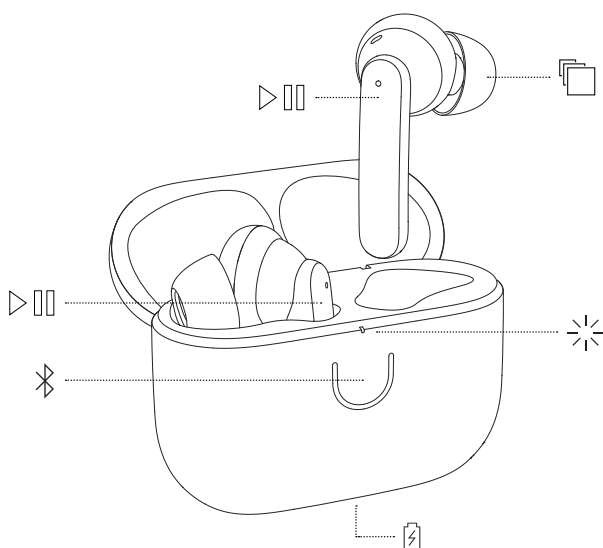
Catatan: Ini akan menghapus semua pengaturan pengguna dan earbud harus dipasangkan kembali.

01. Masukkan earbud di wadahnya dan biarkan tutupnya terbuka.
02. Tekan dan tahan tombol pada wadah, lalu lepaskan saat LED berwarna ungu.
03. Hapus Urbanears Boo Tip dari menu Bluetooth perangkat Anda sebelum memasangkannya kembali.

EARBUD KIRI ATAU KANAN TIDAK DAPAT TERPASANG

Jika Anda hanya dapat terhubung ke earbud kanan atau kiri tetapi tidak keduanya, ikuti instruksi di bawah.

01. Pastikan kedua earbud terisi dayanya.
02. Hapus Urbanears Boo Tip dari menu Bluetooth perangkat Anda.
03. Masukkan kedua earbud di wadahnya dan biarkan tutupnya terbuka.
04. Tekan tombol tiga kali pada wadah dan indikator LED akan berkedip hijau.
05. LED berkedip biru saat earbud terpasang dan siap untuk pemasangan.



⌘ ACCOPPIAMENTO

01. Posiziona entrambi gli auricolari nella custodia e lasciala aperta.
02. Tieni premuto il pulsante sulla custodia per 2 secondi. Rilascia il pulsante quando l'indicatore LED diventa blu lampeggiante.
03. Seleziona Urbanears Boo Tip dal menù Bluetooth del tuo dispositivo. Fatto!

▷☐ CONTROLLI TOUCH

Le superfici per i controlli touch sono posizionate su entrambi gli auricolari.

- Tocca una volta per riprodurre/sospendere o accettare/terminare le chiamate.
- Tocca due volte per saltare avanti o rifiutare le chiamate.
- Tocca tre volte per saltare indietro.

🔌 RICARICA

Posiziona gli auricolari nella custodia di ricarica e chiudila per ricaricarli e spegnerli.

Per ricaricare la custodia, connetti un caricabatterie USB all'apposita porta USB-C.

Dopo qualche minuto di inattività, gli auricolari passeranno in modalità standby per risparmiare energia. Basta toccare entrambi per riattivarli.

📄 GOMMINI INTRAURICOLARI

Prenditi il tempo necessario a individuare la misura di gommini perfetta per te: i gommini dovrebbero aderire senza risultare scomodi.

☀ INDICATORE LED

La luce blu indica che il dispositivo è pronto all'accoppiamento Bluetooth. Lo stato della batteria è indicato dalle luci dal verde (carica completa) al rosso (carica bassa).

PULIZIA

Quando indossati, gli auricolari sono spesso a stretto contatto con la pelle, e talvolta per lunghi periodi di tempo. Nel tempo, si accumulano sporco e grasso che possono influire sulle prestazioni e causare irritazioni alla pelle. Pulisci gli auricolari periodicamente per evitare di deteriorarli e per prolungarne la durata.

Scollega tutti i cavi prima di pulire la custodia. Verifica che tutto sia completamente asciutto prima di utilizzare gli auricolari, rimetterli nella custodia o collegare un caricabatterie USB.

Rimuovi i gommini in silicone dagli auricolari e puliscili separatamente. Utilizza una salvietta disinfettante o un panno senza lanugine, leggermente inumidito con alcol isopropilico al 70% o alcol etilico al 75% per pulire delicatamente gli auricolari, le superfici esterne degli auricolari e della custodia. Evita che l'umidità penetri nelle aperture o nella rete dei diffusori. Pulisci accuratamente quelle aree con una spazzola asciutta e morbida o un batuffolo di cotone.

- Non utilizzare oggetti appuntiti.
- Non utilizzare aria compressa.
- Non utilizzare prodotti contenenti candeggina o acqua ossigenata.
- Non immergere gli auricolari in detergenti di alcun tipo.

RISOLUZIONE DEI PROBLEMI

GLI AURICOLARI NON FUNZIONANO COME PREVISTO

Qualora la performance degli auricolari fosse incostante o insufficiente, segui le istruzioni riportate qui sotto.

01. Posiziona gli auricolari nella custodia e chiudila per riavviarli.

Se il problema persiste, esegui un ripristino delle impostazioni di fabbrica.

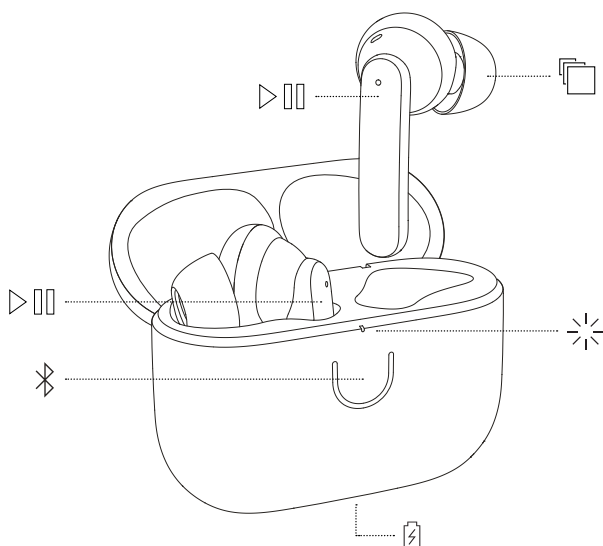
Nota: in questo modo, tutte le impostazioni dell'utente verranno cancellate e gli auricolari dovranno essere accoppiati nuovamente ai dispositivi.

01. Posiziona entrambi gli auricolari nella custodia e lasciala aperta.
02. Tieni premuto il pulsante sulla custodia per 2 secondi. Rilascia il pulsante quando l'indicatore LED diventa viola.
03. Rimuovi Urbanears Boo Tip dall'elenco Bluetooth del tuo dispositivo, quindi ripeti l'accoppiamento.

UNO DEGLI AURICOLARI NON SI ACCOPPIA

Se riesci ad accoppiare solo l'auricolare sinistro o quello destro, segui le istruzioni riportate qui sotto.

01. Assicurati che entrambi gli auricolari siano carichi.
02. Rimuovi Urbanears Boo Tip dall'elenco Bluetooth del tuo dispositivo.
03. Posiziona entrambi gli auricolari nella custodia e lasciala aperta.
04. Premi tre volte il pulsante sulla custodia, dopodiché l'indicatore LED dovrebbe lampeggiare in verde.
05. Il led lampeggia in blu quando gli auricolari sono accoppiati e pronti alla connessione.



※ ペアリングの方法

01. 両方のイヤホンをケースに入れて、蓋を開けたままにします。
02. ケースのボタンを2秒間長押しします。LEDインジケーターが青く点滅したらボタンを離してください。
03. お使いのデバイスのBluetooth®メニューからUrbanears Boo Tipを選択してペアリングします。これで準備完了です。

▷ 〇〇 タッチコントロール

タッチコントロール面は、左右のイヤホンにあります。

- 1回タップすると、再生/一時停止、着信受け入れ/通話終了ができます。
- 2回タップすると、早送り・通話拒否ができます。
- 3回タップすると前の曲に戻ります。

🔋 充電

イヤホンを充電ケースに入れて蓋を閉めると、イヤホンが充電され、電源が切れます。充電ケースは、USB-CポートにUSB充電器を接続して充電します。

使用しないまま放置すると、イヤホンは節電のために待機状態になります。両方のイヤホンをタップするだけで再起動します。

👂 イヤーチップ

ご自身の耳に一番フィットするサイズをお選びください。耳にしっかりとフィットしつつも、快適な付け心地であることが大切です。

✨ LEDインジケーター

青のライトはBluetoothペアリングの準備完了のサインです。赤(低)から緑(フル)のライトは、ケースのバッテリー状態を示します。

クリーニング

イヤホンは皮膚に密着する機会が多く、時には長時間接触することもあります。このような状態が続くと、垢や皮脂がたまっていき、製品のパフォーマンスが低下したり皮膚が刺激を受けたりする可能性があります。イヤホンを定期的に掃除して新品に近い状態を保ち、できるだけ長持ちさせましょう。

接続されているケーブルがあれば、ケースを掃除する前に取り外しておきます。イヤホンを使用する前に、すべてが完全に乾いていることを確認し、イヤホンをケースに戻すが、USB充電器に接続します。

イヤホンからシリコン製イヤーチップを取り外し、別々に掃除します。除菌シートか、70%イソプロピルアルコールか75%エチルアルコールでわずかに湿らせた糸くずの出ない布を使用して、イヤーチップおよびイヤホンとケースの外側表面を優しく掃除します。液体が開口部またはスピーカーメッシュに入らないように注意してください。これらの部位は、乾燥した柔らかいブラシか綿棒で注意深く掃除してください。

- 先端がとがった物を使用しないでください。
- 圧縮空気を使用しないでください。
- 漂白剤または過酸化水素を含有する製品を使用しないでください。
- イヤホンを洗剤に浸さないでください。

トラブルシューティング

イヤホンが期待通りに動作しないイヤホンの動作がおかしくなったり無反応になったりした場合は、下記の手順に従ってください。

01. 両方のイヤホンをケースに入れて蓋を閉め、イヤホンを再起動します。

問題が解決しない場合は、初期化を行います。

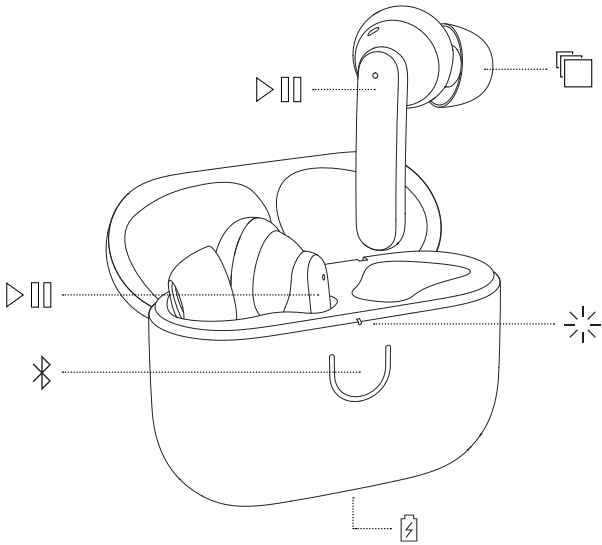
注: この操作により、ユーザー設定はすべて削除され、イヤホンを再度ペアリングする必要があります。

01. 両方のイヤホンをケースに入れて、蓋を開けたままにします。
02. ケースのボタンを押して、LEDインジケーターが紫色になったら離してください。
03. お使いの機器のBluetoothメニューからUrbanears Boo Tipを削除してから、再度ペアリングしてください。

左右どちらかのイヤホンがペアリングされない

両方でなく左右どちらかのイヤホンにしか接続できない場合は、以下の手順に従ってください。

01. 両方のイヤホンが充電されていることを確認してください。
02. お使いの機器のBluetoothメニューからUrbanears Boo Tipを削除します。
03. 両方のイヤホンをケースに入れて、蓋を開けたままにします。
04. ケースのボタンを3回押すと、LEDインジケーターが緑色に点滅します。
05. 両方のイヤホンがつながってペアリングの準備が整うと、LEDが青く点滅します。



✧ 페어링 방법

01. 양쪽 이어버드를 케이스에 넣고 뚜껑을 엽니다.
02. 케이스의 버튼을 2초간 길게 누릅니다. LED 표시등에 파란 불이 깜박이면 버튼에서 손을 땁니다.
03. 기기의 Bluetooth 메뉴에서 Urbanears Boo Tip을 선택하면 페어링 설정이 완료됩니다.

▷ 터치 컨트롤

터치 컨트롤은 왼쪽과 오른쪽 이어버드에 있습니다.

- 음악을 재생/정지하거나 전화를 수신/종료하려면 한 번 누릅니다.
- 앞으로 넘기거나 전화를 거부하려면 두 번 누릅니다.
- 뒤로 넘기려면 세 번 누릅니다.

🔋 충전

이어버드를 충전 케이스에 넣고 뚜껑을 닫으면 이어버드 전원이 꺼지면서 충전됩니다. 케이스를 충전하려면 USB 충전기를 케이스의 USB-C 포트에 연결합니다.

이어버드를 사용하지 않으면 전력 절약을 위해 대기 모드로 진입합니다. 다시 사용하려면 양쪽 이어버드를 누르면 됩니다.

📏 이어팁

내 귀에 가장 잘 맞는 이어팁 사이즈를 찾아보세요. 이어팁은 귀에 꼭 맞으면서도 착용감이 편안해야 합니다.

✨ LED 표시등

파란 불은 Bluetooth 페어링 준비가 되었음을 나타냅니다. 빨간 불(배터리 잔량 낮음)과 녹색 불(완전히 충전됨)은 케이스 배터리의 상태를 나타냅니다.

청소

가끔이든 자주든 이어폰은 장시간 피부에 밀착됩니다. 때문에 시간이 지나면서 먼지와 기름이 쌓여 성능이 저하되고 피부에 자극을 줄 수 있습니다. 이어폰을 정기적으로 깨끗하게 청소하여 좋은 상태로 오래 사용하세요.

케이스를 청소하기 전에 케이블을 모두 분리하세요. 이어폰을 사용하거나, 이어폰을 케이스에 다시 넣거나, USB 충전기를 연결하기 전에 모든 부분이 완전히 말랐는지 확인하세요.

실리콘 고무캡은 이어폰에서 분리해서 따로 청소하세요. 소독용 수건이나 보풀이 없는 천을 70% 이소프로필 알코올 또는 75% 에틸 알코올로 약간 적신 후 고무캡, 이어폰, 케이스의 외부 표면을 부드럽게 청소하세요. 구멍이나 스피커 그물망에 습기가 들어가지 않도록 하세요. 이런 부분은 건조하고 부드러운 붓이나 면봉으로 조심스럽게 청소합니다.

- 날카로운 물체는 사용하지 마세요.
- 압축 공기를 사용하지 마세요.
- 표백제나 과산화수소가 함유된 제품은 사용하지 마세요.
- 이어폰을 세척제에 담그지 마세요.

문제 해결

이어버드가 예상대로 작동하지 않습니다

이어버드의 작동이 불규칙하거나 반응이 없는 경우, 아래 방법을 참고하십시오.

01. 양쪽 이어버드를 케이스에 넣고 뚜껑을 닫아 재시작합니다.

문제가 지속되면, 데이터 초기화를 진행하십시오.

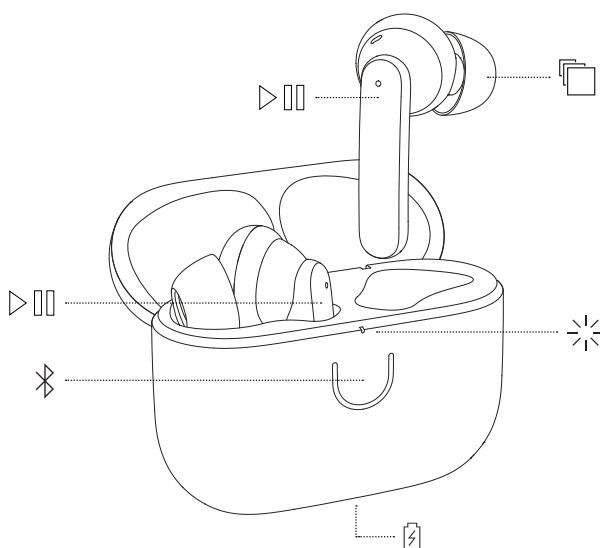
주의사항: 데이터를 초기화하면 모든 사용자 설정이 삭제되므로 이어버드를 다시 페어링해야 합니다.

01. 양쪽 이어버드를 케이스에 넣고 뚜껑을 엽니다.
02. 케이스의 버튼을 2초간 길게 누릅니다. LED 표시등에 파란 불이 깜박이면 버튼에서 손을 땁니다.
03. 장치의 Bluetooth 메뉴에서 Urbanears Boo Tip을 제거한 다음 다시 페어링합니다.

왼쪽 또는 오른쪽 이어버드가 페어링되지 않습니다

이어버드 한쪽만 연결되고 양쪽 다 연결되지 않는 경우, 아래 지침을 따르십시오.

01. 양쪽 이어버드가 충전되었는지 확인합니다.
02. 장치의 Bluetooth 메뉴에서 Urbanears Boo Tip을 제거합니다.
03. 양쪽 이어버드를 케이스에 넣고 뚜껑을 엽니다.
04. 케이스의 버튼을 세 번 누르면 LED 표시등에 녹색 불이 깜박입니다.
05. LED 표시등에 파란 불이 깜박이면 이어버드가 연결되고 페어링 준비가 된 것입니다.



✂ KAIP SUSIETI

- Įdėkite abi ausines į dėklą ir palikite dangtelį atidarytą.
- Nuspauskite ir 2 sek. palaikykite ant dėklo esantį mygtuką. Atleiskite, kai LED indikatorius ims mirksėti mėlynai.
- Savo įrenginio „Bluetooth“ meniu pasirinkite ausines „Urbanears Boo Tip“, kad susietumėte. Atlikta!

▷ ▢ JUTIKLINIAI VALDIKLIAI

Jutiklinių valdiklių paviršiai yra ant kairiosios ir dešinės ausinių.

- Bakstelėkite 1 kartą, kad paleistumėte / sustabdytumėte įrašą arba pradėtumėte / baigtumėte skambučius.
- Bakstelėkite dukart, kad pereitumėte prie kito įrašo arba atmestumėte skambučius.
- Bakstelėkite triskart, kad grįžtumėte atgal.

⚡ ĮKROVIMAS

Įdėkite ausines į dėklą ir uždarykite dangtelį, kad įkrautumėte ausines ir jas išjungtumėte.

Dėklą įkraukite prijungę USB įkroviklį prie ant dėklo esančio USB-C prievado.

Nenaudojamos ausinės persijungs į budėjimo režimą, kad taupyty energiją. Bakstelėkite abi ausines, kad jas pabudintumėte.

📄 Į AUSIS ĮSTATOMI ANTGALIAI

Neskubėdami išsirinkite geriausiai jūsų ausims tinkančius antgalius. Jie turėtų švelniai ir patogiai įsisprausti į ausis.

☀ LED INDIKATORIUS

Mėlynas indikatorius – parengta „Bluetooth“ susiejimui. Raudonas (mažai įkrautas) ir žalias (visiškai įkrautas) rodo dėklo akumulatoriaus būseną.

VALYMAS

Dažnai ir kartais ilgai ausinės glaudžiai liečiasi su oda. Dėl to laikui bėgant kaupiasi nešvarumai ir riebalai, kurie gali turėti įtakos veikimui ir sudirginti odą. Reguliariai valykite ausines, kad jos būtų švarios ir ilgiau veiktų.

Prieš valydami dėklą atjunkite visus laidus. Įsitikinkite, kad viskas išdžiuvo, prieš naudodami ausines, dėdami jas į dėklą ar jungdami į USB įkroviklį.

Nuimkite silikoninius ausinių antgalius ir valykite juos atskirai. Norėdami švelniai nuvalyti ausinių antgalius, išorinius ausinių ir dėklo paviršius, naudokite dezinfekcinę servetėlę arba šluostę be pūkelių, šiek tiek sudrėkintą 70 % izopropilo alkoholiu arba 75 % etilo alkoholiu. Saugokite, kad drėgmės nepatektų į bet kokias angas ar garsiakalbio tinklę. Atsargiai valykite šias vietas sausu ir švelniu šepetėliu arba vatos krapštuku.

- Nenaudokite jokių aštrių objektų.
- Nenaudokite suspausto oro.
- Nenaudokite produktų, kurių sudėtyje yra baliklio arba vandenilio peroksido.
- Nemerkite ausinių į jokiais valymo priemonės.

GEDIMŲ ŠALINIMAS

AUSINĖS TINKAMAI NEVEIKIA

Jei ausinės imty veikti netinkamai arba iš viso neveiktų, vadovaukitės toliau pateiktais nurodymais.

- Įdėkite abi ausines į dėklą ir uždarykite dangtelį, kad ausines paleistumėte iš naujo.

Jei šis veiksmas nepadės, atkurkite gamyklinius nustatymus.

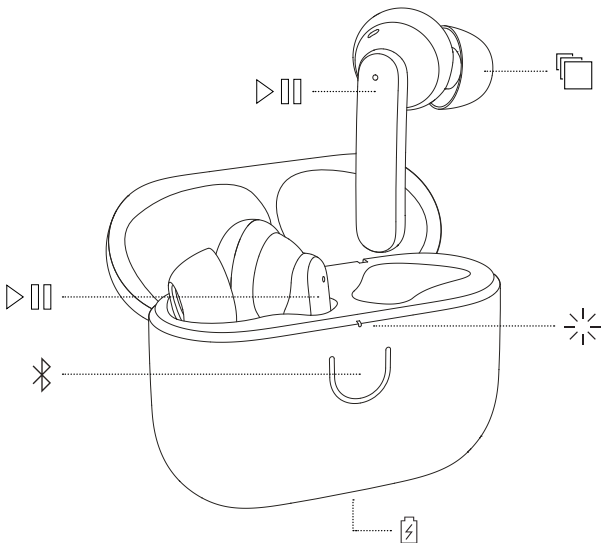
Pastaba: atkūrus nustatymus visi naudotojo pasirinkti nustatymai bus prarasti, o ausines reikės susieti iš naujo.

- Įdėkite abi ausines į dėklą ir palikite dangtelį atidarytą.
- Nuspauskite ant dėklo esantį mygtuką ir atleiskite, kai LED ims šviesti violetine spalva.
- Pašalinkite ausines „Urbanears Boo Tip“ iš savo įrenginio „Bluetooth“ meniu prieš susiedami iš naujo.

KAIRIOJI ARBA DEŠINIOJI AUSINĖ NESIEJAMA

Jei galite susieti tik kairiąją arba dešiniąją ausinę, tačiau ne abi, laikykitės toliau pateikiamų instrukcijų.

- Įsitikinkite, kad abi ausinės yra įkrautos.
- Pašalinkite ausines „Urbanears Boo Tip“ iš savo įrenginio „Bluetooth“ meniu.
- Įdėkite ausines į dėklą ir palikite dangtelį atidarytą.
- Triskart spustelėkite ant dėklo esantį mygtuką ir LED indikatorius sumirksės žaliai.
- LED sumirksės mėlynai, kai ausinės bus suporuotos ir paruoštos susieti.



🔗 KĀ SAVIENOT PĀRĪ?

01. Ielieciet austiņas futlārī un turiet vāku atvērtu.
02. Nospiediet un pieturiet pogu uz futlāra 2 sekundes. Atlaidiet, kad LED indikators sāk mirgot zilā krāsā.
03. Atlasiet Urbanears Boo Tip no Jūsu ierīces Bluetooth izvēlnes, lai savienotu pārī. Gatavs!

▶ 📺 SKĀRIENVADĪBA

Skārienvadības virsmas atrodas uz kreisās un labās austiņas.

- Pieskarieties vienu reizi, lai atskaņotu/pauzētu vai saņemtu/pabeigtu zvanus.
- Pieskarieties divas reizes, lai pārtītu uz priekšu vai noraidītu zvanus.
- Pieskarieties trīs reizes, lai pārtītu atpakaļ.

🔋 UZLĀDE

Ievietojiet austiņas uzlādes futlārī un aizveriet vāku, lai uzlādētu austiņas, un izslēdziet tās.

Uzlādējiet futlāri, pievienojot USB lādētāju futlāra USB-C pieslēgvietai.

Ja austiņas netiek izmantotas, tās pārslēgsies gaidstāves režīmā, lai taupītu enerģiju. Vienkārši pieskarieties abām austiņām, lai tās atkal pamodinātu.

📁 PADOMI IEVIETOŠANAI AUSĪS

Veltiet laiku, lai atrastu sev vispiemērotākos ausis ievietojamos austiņu uzgaļus. Uzgaļiem jābūt cieši pieguļošiem ausī, bet tai pat laikā jāļauj justies ērti.

🌟 LED INDIKATORS

Zilā gaisma nozīmē gatavību Bluetooth savienošanai pārī. Sarkanā (zems) līdz zaļā (pilns) norāda futlāra akumulatora statusu.

TĪRĪŠANA

Ieauši bieži un dažreiz visai ilgi saskaras ar ādu. Šī iemesla dēļ ieaušos laika gaitā sakrājas netīrumi, kas var ietekmēt austiņu darbību, kā arī kairināt ādu. Bieži tīriet ieaušus, lai tie būtu labā darba kārtībā un kalpotu ilgāk.

Pirms tīrīt futrāli, atvienojiet visus vadus. Pirms ieašu izmantošanas, ievietošanas atpakaļ futrālī vai to pievienošanas USB lādētājam pārliedzinieties, ka tie ir pilnībā sausi.

Noņemiet no ieaušiem silikona uzgaļus un tos notīriet atsevišķi. Izmantojiet dezinfekcijas salvetes vai neplūksnojošu audumu, kas ir mazliet samitrināts ar 70% izopropilspirtu vai 75% etilspirtu, un viegli notīriet uzgaļus, kā arī ieašu un futrāļa ārpusi. Uzmaniet, lai mitrums neiekļūst atvēršanos vai skaļruņa aizsargietīņā. Tos rūpīgi noslaukiet ar sausu un maigu birstīti vai vates kociņu.

- Nelietojiet asus priekšmetus.
- Nelietojiet saspīestu gaisu.
- Nelietojiet izstrādājumus, kas satur balinātāju vai ūdeņraža peroksīdu.
- Nemērciet ieaušus tīrīšanas līdzekļos.

PROBLĒMU NOVĒRŠANA

AUSTIŅAS NEDARBOJAS, KĀ GAIDĪTS

Ja austiņu darbība kļūst nepastāvīga vai tās nereaģē, izpildiet tālāk sniegtos norādījumus.

01. Ievietojiet austiņas futlārī un aizveriet vāku, lai atiestatītu austiņas.

Ja traucējums turpinās, veiciet rūpnīcas atiestatīšanu.

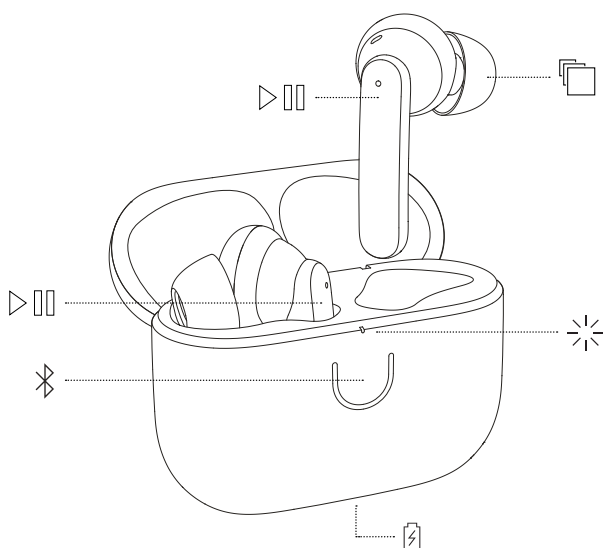
Piezīme: šī darbība dzēsīs visus lietotāja iestatījumus un austiņas atkal būs jāsavieno pārī.

01. Ielieciet austiņas futlārī un turiet vāku atvērtu.
02. Nospiediet pogu uz futlāra un atlaidiet, kad LED iedegas violetā krāsā.
03. Atvienojiet Urbanears Boo Tip no Jūsu ierīces Bluetooth izvēlnes, pirms atkal veicat savienošanu pārī.

KREISĀ VAI LABĀ AUSTIŅA NESAVIENOJAS PĀRĪ

Ja varat izveidot savienojumu pārī tikai ar kreiso vai labo austiņu, bet ne abām, izpildiet tālāk sniegtos norādījumus.

01. Pārliedzinieties, ka abas austiņas ir uzlādētas.
02. Atvienojiet Urbanears Boo Tip no Jūsu ierīces Bluetooth izvēlnes.
03. Ielieciet austiņas futlārī un turiet vāku atvērtu.
04. Trīs reizes nospiediet pogu uz futlāra, un LED indikators sāks mirgot zaļā krāsā.
05. LED indikators mirgo zilā krāsā, kad austiņas ir pievienotas un ir gatavas savienošanai pārī.



🔗 KOPPELEN

01. Leg beide oordopjes in het doosje en laat het klepje open.
02. Houd de knop op het doosje 2 seconden ingedrukt. Laat los als het ledlampje blauw knippert.
03. Kies Urbanears Boo Tip in het Bluetooth-menu van je apparaat. Klaar!

▶️ TOUCH-BEDIENING

De touch-bediening zit op het linker- en rechteroordopje.

- Eén keer indrukken om te spelen/pauzeren of gesprekken te accepteren/beëindigen.
- Twee keer indrukken om verder te gaan of gesprekken te weigeren.
- Drie keer indrukken om terug te gaan.

🔋 OPLADEN

Doe de oordopjes terug in het doosje en sluit het klepje om de oordopjes op te laden en uit te zetten.

Laad het doosje op door een USB-lader in de USB-C-poort van het doosje te steken.

Als ze niet worden gebruikt, gaan de oordopjes in stand-by. Tik op beide oordopjes om ze uit de stand-by te halen.

📄 OORTIPS

Neem de tijd om de oortips te vinden die het beste in je oor passen. De tips moeten strak in je oor zitten, maar nog wel comfortabel aanvoelen.

💡 LED-INDICATOR

Blauw licht betekent klaar voor koppeling via Bluetooth. Rood (leeg) tot groen (vol) geeft de batterijstatus van het doosje aan.

REINIGING

Oordopjes komen vaak in nauw contact met je huid, soms ook langere tijd. Dit zorgt op den duur voor een opbouw van vet en vuil, wat de prestaties kan beïnvloeden en huidirritatie kan veroorzaken. Reinig je oordopjes regelmatig om ze schoon te houden en om ervoor te zorgen dat ze langer meegaan.

Koppel alle kabels los voordat je de houder reinigt. Controleer of alles volledig droog is voordat je de oordopjes gebruikt, ze opbergt in de houder of voordat je een USB-oplaadkabel aansluit.

Verwijder de siliconen tips van de oordopjes en reinig deze afzonderlijk. Gebruik een desinfectiedoekje of een pluisvrije doek, licht bevochtigd met 70% isopropylalcohol of 75% ethylalcohol om de siliconen tips, de buitenkant van de oordopjes en de houder voorzichtig te reinigen. Voorkom het binnendringen van vocht in eventuele openingen of het speakergaas. Reinig deze oppervlakken voorzichtig met een droge, zachte borstel of een wattenstaafje.

- Gebruik geen scherpe voorwerpen.
- Gebruik geen perslucht.
- Gebruik geen producten die bleek of waterstofperoxide bevatten.
- Dompel de oordopjes niet onder in een reinigingsmiddel.

PROBLEEMOPLOSSING

OORDOPJES REAGEREN NIET ZOALS VERWACHT

Volg de onderstaande instructies als het geluid van je oordopjes onregelmatig wordt of ze niet meer reageren.

01. Leg beide oordopjes in het doosje en sluit het klepje om de oordopjes opnieuw op te starten.

Als het probleem aanhoudt, voer dan een fabrieksreset uit.

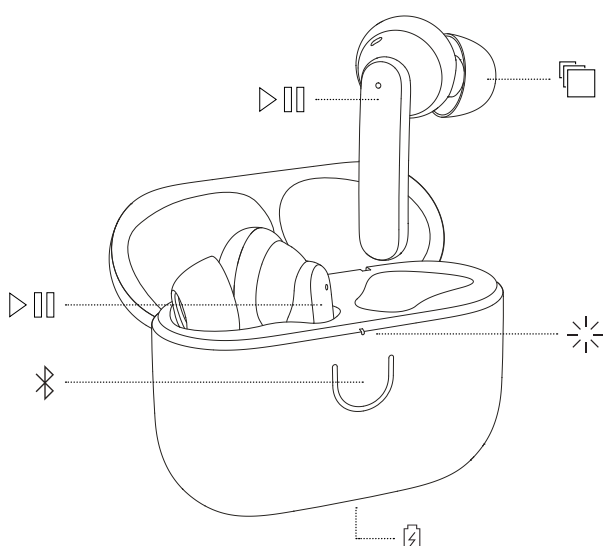
Opmerking: Hierdoor worden alle gebruikersinstellingen gewist en moeten de oordopjes opnieuw worden gekoppeld.

01. Leg beide oordopjes in het doosje en laat het klepje open.
02. Druk de knop op het doosje in. Laat los als het ledlampje paars wordt.
03. Verwijder Urbanears Boo Tip uit het Bluetooth-menu van je apparaat voordat je opnieuw gaat koppelen.

LINKER- OF RECHTEROORDOPJE KOPPELT NIET

Volg de onderstaande instructies als je een van beide oordopjes kunt koppelen, maar niet allebei.

01. Zorg dat beide oordopjes zijn opgeladen.
02. Verwijder Urbanears Boo Tip uit het Bluetooth-menu van je apparaat.
03. Leg beide oordopjes in het doosje en laat het klepje open.
04. Druk de knop op het doosje drie keer in en het ledlampje knippert groen.
05. Het ledlampje knippert blauw als de oordopjes aan elkaar gekoppeld zijn en klaar zijn voor koppelen aan Bluetooth.



⌘ HVORDAN PARE

01. Plasser begge øreproppene i etuiet og hold lokket åpent.
02. Trykk og hold på knappen i etuiet i 2 sekunder. Slipp den når LED indikatoren blinker i blått.
03. Velg Urbanears Boo Tip fra enhetens Bluetooth-meny for å pare dem. Ferdig!

▷ ▢ BERØRINGSKONTROLL

Berøringskontrolloverflatene er på venstre og høyre øreplugg.

- Trykk en gang for å spille/pause eller akseptere/avslutte samtaler.
- Trykk to ganger for å hoppe fremover eller avvise samtaler.
- Tre trykk hopper bakover.

🔌 LADER

Plasser øreproppene i ladeetuiet og lukk lokket for å lade øreproppene og slå dem av.

Lad etuiet ved å koble en USB-lader til USB-C-porten på etuiet.

Dersom de ikke brukes, vil ørepluggene gå i hvilemodus for å spare strøm. Bare trykk begge ørepluggene for å vekke dem opp.

📦 IN-EAR-ØREPROPPER

Bruk tid på å finne den størrelsen på in-ear-øreproppene som passer best til ørene dine. Øreproppene skal sitte godt i ørene, men likevel føles komfortable.

☀ LED-LAMPE

Blått lys indikerer klar for Bluetooth-paring. Rødt (lav) til grønt (full) er for etuiets batteristatus.

RENGJØRING

Ørepluggene kommer i nærkontakt med huden din ofte, og noen ganger over lengre perioder. Dette vil over tid føre til oppbygging av smuss og fett som kan påvirke ytelsen og kan forårsake hudirritasjon. Rengjør ørepluggene ofte for å holde dem pene og få dem til å vare lenger.

Koble fra alle kabler før du rengjør etuiet. Sørg for at alt er helt tørt før du bruker ørepluggene, legger øreproppene tilbake i etuiet eller kobler til en USB-lader.

Fjern silikonøretuppene fra ørepluggene og rengjør dem separat. Bruk en desinfiserende serviett eller en lofri klut, litt fuktet med 70 % isopropylalkohol eller 75 % etylalkohol for å rengjøre øretuppene, de utvendige overflatene på ørepluggene og etuiet forsiktig. Unngå å få fukt i åpninger eller i høyttalernettet. Rengjør disse områdene forsiktig med en tørr og myk børste eller en bomullspinne.

- Ikke bruk skarpe gjenstander.
- Ikke bruk trykkluft.
- Ikke bruk produkter som inneholder blekemiddel eller hydrogenperoksid.
- Ikke dypp ørepluggene i rengjøringsmidler.

FEILSØKING

ØREPROPPENE FUNGERER IKKE SOM FORVENTET

Dersom øreproppene fungerer uregelmessig eller ikke svarer, følg instruksjonene nedenfor.

01. Plasser begge øreproppene i ladeetuiet og lukk lokket for å starte øreproppene på nytt.

Utfør en fabrikktilbakestilling dersom problemet vedvarer.

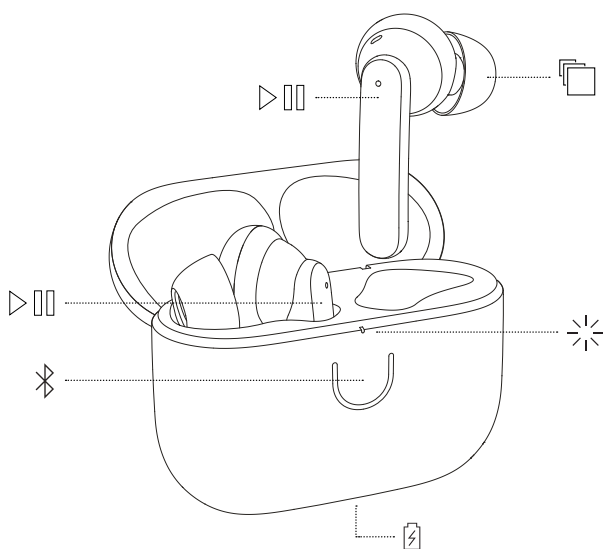
Merk: Dette sletter alle brukerinnstillinger, og øreproppene må pares på nytt.

01. Plasser begge øreproppene i etuiet og hold lokket åpent.
02. Trykk knappen i etuiet og slipp den når LED-lampen blir mørkllilla.
03. Fjern Urbanears Boo Tip fra enhetens Bluetooth-meny før ny paring.

VENSTRE OG HØYRE ØREPROPP PARER IKKE

Dersom du bare kobler til venstre eller høyre ørepropp, men ikke begge, følg instruksene nedenfor.

01. Pass på at begge ørepluggene er ladet.
02. Fjern Urbanears Boo Tip fra enhetens Bluetooth-meny.
03. Plasser begge øreproppene i etuiet og hold lokket åpent.
04. Press knappen på etuiet tre ganger og LED-lampen blinker grønt.
05. LED blinker blått når øreproppene er tilkoblet og er klare for paring.



✂ PAROWANIE

01. Włóż słuchawki do etui i zostaw pokrywę otwartą.
02. Naciśnij i przytrzymaj przycisk na etui przez 2 sekundy. Gdy wskaźnik diodowy zacznie migać na niebiesko, zwolnij przycisk.
03. Wybierz Urbanears Boo Tip z menu Bluetooth urządzenia, aby sparować. Gotowe!

▷ ▢ STEROWANIE DOTYKOWE

Powierzchnie sterowania dotykowego znajdują się na lewej i prawej słuchawce.

- Dotknij raz, aby rozpocząć/wstrzymać odtwarzanie lub odebrać/zakończyć połączenie.
- Dotknij dwa razy, aby przewinąć do przodu lub odrzucić połączenie.
- Dotknij trzy razy, aby przewinąć do tyłu.

🔋 ŁADOWANIE

Umieść słuchawki w etui ładującym i zamknij pokrywę, aby je naładować i wyłączyć.

Aby naładować etui, podłącz ładowarkę USB do portu USB-C etui.

W przypadku nieużywania słuchawki przechodzą w tryb czuwania w celu zaoszczędzenia energii. Dotknij obu słuchawek, aby je wybudzić.

📄 KOŃCÓWKI DOUSZNE

Poświęć chwilę, aby odpowiednio dopasować rozmiar końcówek do swoich uszu. Powinny ściśle pasować, nie powodując uczucia dyskomfortu.

☀ DIODA LED

Niebieska dioda wskazuje gotowość do parowania. Diody od czerwonej (niski poziom) do zielonej (w pełni naładowany) wskazują stan naładowania akumulatora etui.

CZYSZCZENIE

Słuchawki douszne mają częsty kontakt z Twoją skórą, czasami przez długie okresy. Wraz z upływem czasu spowoduje to nagromadzenie się na nich zanieczyszczeń, które mogą negatywnie wpływać na działanie i wywoływać podrażnienia skóry. Regularnie czyść swoje słuchawki, aby zachować ich świeżość i wydłużyć trwałość.

Przed przystąpieniem do czyszczenia etui odłącz wszelkie kable. Przed użyciem słuchawek, włożeniem słuchawek z powrotem do etui lub podłączeniem ładowarki USB upewnij się, że wszystkie elementy są całkowicie suche.

Zdejmij ze słuchawek silikonowe nakładki i wyczyść je oddzielnie. Użyj chusteczki do dezynfekcji lub niepozostawiającej włókien ściereczki, lekko zwilż ją alkoholem izopropylowym 70% lub alkoholem etylowym 75%, a następnie delikatnie wyczyść nakładki, powierzchnie zewnętrzne słuchawek oraz etui. Nie dopuszczaj do przedostania się wilgoci do żadnych otworów ani do siatki głośnika. Te obszary oczyść ostrożnie przy użyciu suchej, miękkiej szczoteczki lub bawełnianego wacika.

- Nie używaj żadnych ostrych przedmiotów.
- Nie używaj sprężonego powietrza.
- Nie używaj produktów zawierających wybielacz lub nadtlenek wodoru.
- Nie zanurzaj słuchawek w żadnych środkach czyszczących.

ROZWIĄZYWANIE PROBLEMÓW

SŁUCHAWKI NIE DZIAŁAJĄ PRAWIDŁOWO

W przypadku nieprawidłowego działania słuchawek wykonaj poniższe instrukcje.

01. Umieść słuchawki w etui i zamknij pokrywę, aby je ponownie uruchomić.

Jeśli problem będzie się utrzymywał, przywróć ustawienia fabryczne.

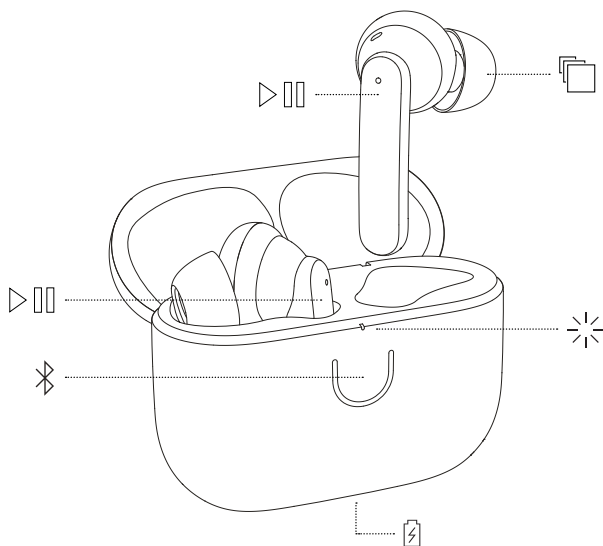
Uwaga: spowoduje to usunięcie wszystkich ustawień użytkownika i konieczne będzie ponowne sparowanie słuchawek.

01. Włóż słuchawki do etui i zostaw pokrywę otwartą.
02. Naciśnij przycisk na etui i zwolnij go, gdy wskaźnik diodowy zmieni kolor na fioletowy.
03. Przed rozpoczęciem ponownego parowania usuń Urbanears Boo Tip z listy Bluetooth urządzenia.

NIE MOŻNA SPAROWAĆ LEWEJ LUB PRAWY SŁUCHAWKI

Jeśli możesz połączyć się tylko z lewą lub prawą słuchawką, ale nie z obiema, wykonaj poniższe instrukcje.

01. Upewnij się, że obie słuchawki są naładowane.
02. Usuń Urbanears Boo Tip z listy Bluetooth urządzenia.
03. Włóż słuchawki do etui i zostaw pokrywę otwartą.
04. Trzy razy naciśnij przycisk na etui, aż wskaźnik diodowy zacznie migać na zielono.
05. Kiedy słuchawki są połączone i gotowe do sparowania, wskaźnik diodowy miga na niebiesko.



🔗 COMO EMPARELHAR

01. Coloque os dois auriculares no estojo e mantenha a tampa aberta.
02. Mantenha premido o botão no estojo durante 2 segundos. Solte quando o indicador LED piscar a azul.
03. Para emparelhar, selecione Urbanears Boo Tip no menu de Bluetooth do dispositivo. E já está!

▶🔊 CONTROLOS TÁTEIS

As superfícies de controlo táteis estão localizadas nos auriculares esquerdo e direito.

- Toque uma vez para reproduzir/pausa ou atender/desligar chamadas.
- Toque duas vezes para avançar ou rejeitar chamadas.
- Toque três vezes para retroceder.

🔋 CARREGAMENTO

Coloque os auriculares no estojo de carregamento e feche a tampa para carregar os auriculares e desligá-los.

Carregue o estojo ligando um carregador USB à porta USB-C no mesmo.

Se não forem utilizados, os auriculares entram no modo de espera para poupar energia. Basta tocar nos dois auriculares para os ativar novamente.

📦 PONTAS AURICULARES

Reserve algum tempo para escolher as pontas auriculares que melhor se adaptam aos seus ouvidos. As pontas devem adaptar-se comodamente ao ouvido, sem qualquer desconforto.

🌟 INDICADOR LED

A luz azul indica que o modo de emparelhamento Bluetooth está ativo. As luzes vermelha e verde indicam o nível da bateria (fraca ou completa, respetivamente).

LIMPAR

Os auriculares entram em contacto próximo com a pele com frequência e, às vezes, por longos períodos de tempo. Com o tempo, isso irá provocar a acumulação de sujidade e gordura que podem afetar o desempenho e provocar irritação da pele. Limpe os auriculares regularmente para os manter em bom estado e fazê-los durar mais tempo.

Desligue todos os cabos antes de limpar o estojo. Certifique-se de que tudo está completamente seco antes de utilizar os auriculares, colocá-los novamente no estojo ou ligar um carregador USB.

Remova as pontas de silicone dos auriculares e limpe-as separadamente. Utilize um toalhete desinfetante ou um pano sem fiapos, levemente humedecido com 70% de álcool isopropílico ou 75% de álcool etílico para limpar suavemente as pontas, as superfícies externas dos auriculares e do estojo. Evite a entrada de humidade nas aberturas ou na malha do auscultador. Limpe cuidadosamente essas áreas com uma escova seca e macia ou um cotonete.

- Não utilize objetos pontiagudos.
- Não utilize ar comprimido.
- Não utilize produtos que contenham lixívia ou peróxido de hidrogénio.
- Não mergulhe os auriculares em detergente.

RESOLUÇÃO DE PROBLEMAS

OS AURICULARES NÃO FUNCIONAM COMO ESPERADO

Se os auriculares apresentarem um desempenho irregular, ou não responderem, siga as instruções abaixo.

01. Coloque os dois auriculares no estojo e feche a tampa para reiniciar os auriculares.

Se o problema persistir, execute uma reinicialização de fábrica.

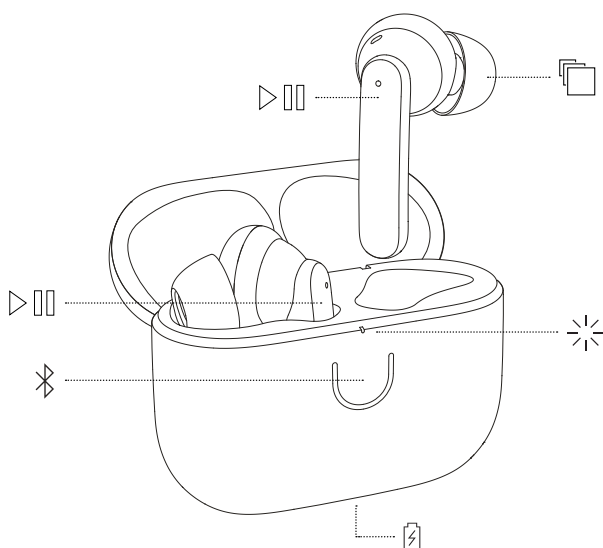
Nota: isto eliminará todas as definições de utilizador e os auriculares precisarão de ser emparelhados novamente.

01. Coloque os dois auriculares no estojo e mantenha a tampa aberta.
02. Prima o botão no estojo e solte quando o LED ficar roxo.
03. Remova os Urbanears Boo Tip do menu de Bluetooth do seu dispositivo antes de os emparelhar novamente.

O AURICULAR ESQUERDO OU DIREITO NÃO EMPARELHA

Se apenas conseguir ligar ao auricular esquerdo ou direito, mas não a ambos, siga as instruções abaixo.

01. Certifique-se de que ambos os auriculares estão carregados.
02. Remova os Urbanears Boo Tip do menu de Bluetooth do seu dispositivo.
03. Coloque os auriculares no estojo e mantenha a tampa aberta.
04. Prima três vezes o botão no estojo e o indicador LED pisca a verde.
05. O LED pisca a azul quando os auriculares estão acoplados e prontos para emparelhamento.



☒ CONECTARE

01. Puneți ambele căști în cutie și păstrați capacul deschis.

02. Apăsati și mențineți butonul de pe cutie timp de 2 secunde. Eliberați când indicatorul LED luminează intermitent albastru.

03. Selectați Urbanears Boo Tip din meniul Bluetooth al dispozitivului dumneavoastră pentru asociere. Gata!

▷☐ COMENZI TACTILE

Suprafețele cu comenzi tactile sunt amplasate pe casca stângă și dreaptă.

- Atingeți o dată pentru redare/pauză sau acceptare/încheiere apeluri.
- Atingeți de două ori pentru salt înainte sau respingere apeluri.
- Atingeți de trei ori pentru salt înapoi.

🔋 ÎNCĂRCARE

Puneți căștile în cutia de încărcare și închideți capacul pentru ca acestea să se încarce și opriți-le.

Încărcați cutia conectând un încărcător USB la portul USB-C de pe cutie.

Dacă nu sunt folosite, căștile intră în modul de așteptare pentru a economisi energie. Doar trebuie să atingeți ambele căști pentru a le reactiva.

☐ PERNIȚE DE SILICON

Nu vă grăbiți în găsirea pernițelor de silicon de mărimea potrivită pentru urechile dumneavoastră. PERNIȚELE DE SILICON AR TREBUI SĂ NU SE MIȘTE ÎN URECHE, DAR SĂ FIE CONFORTABILE ÎN ACELAȘI TIMP.

☀️ INDICATOR LED

Lumina albastră înseamnă pregătit pentru asociere Bluetooth. Lumina roșie (nivel redus) până la verde (nivel ridicat) reprezintă starea bateriei.

CURĂȚARE

Căștile sunt adesea în contact direct cu pielea și uneori aceasta se întâmplă pe perioade lungi. În timp, murdăria și grăsimea se acumulează, ceea ce poate să afecteze performanța și să provoace iritația pielii. Curățați căștile în mod regulat pentru a le menține curate și a le prelungi durata de viață.

Decuplați orice cabluri înainte de a curăța carcasa. Asigurați-vă că toate elementele sunt complet uscate înainte de a utiliza căștile, de a pune căștile în carcasă sau de a cupla un încărcător USB.

Scoateți vârfurile de silicon pentru urechi din căști și curățați-le separat. Utilizați o lavetă dezinfectantă sau o cârpă fără scame, umezită puțin cu alcool izopropilic de 70% sau alcool etilic de 75% și curățați ușor vârfurile pentru urechi, suprafețele exterioare ale căștilor și carcasa. Evitați pătrunderea umidității în orice orificii sau în sита difuzoarelor. Curățați cu grijă zonele respective cu o perie uscată și moale sau un tampon de bumbac.

- Nu utilizați obiecte ascuțite.
- Nu utilizați aer comprimat.
- Nu utilizați produse care conțin decolorant sau peroxid de hidrogen.
- Nu scufundați căștile în agenți de curățare.

DEPANARE

CĂȘTILE NU FUNCȚIONEAZĂ CONFORM AȘTEPTĂRILOR

În cazul în care căștile dau eroare sau nu răspund, urmați instrucțiunile de mai jos.

01. Puneți ambele căști în cutie și închideți capacul pentru repornirea căștilor.

Dacă problema persistă, efectuați o revenire la setările din fabrică.

Notă: această acțiune va șterge toate configurările utilizatorului și va fi necesară o nouă asocierea a căștilor.

01. Puneți ambele căști în cutie și păstrați capacul deschis.

02. Apăsati și mențineți butonul de pe cutie și eliberați-l când indicatorul LED devine violet.

03. Eliminați Urbanears Boo Tip din meniul Bluetooth al dispozitivului dvs. înainte unei noi asocieri.

CASCA DREAPTĂ SAU STÂNGĂ NU SE CONECTEAZĂ

Dacă puteți conecta doar casca stângă sau dreaptă, dar nu ambele, urmați instrucțiunile de mai jos.

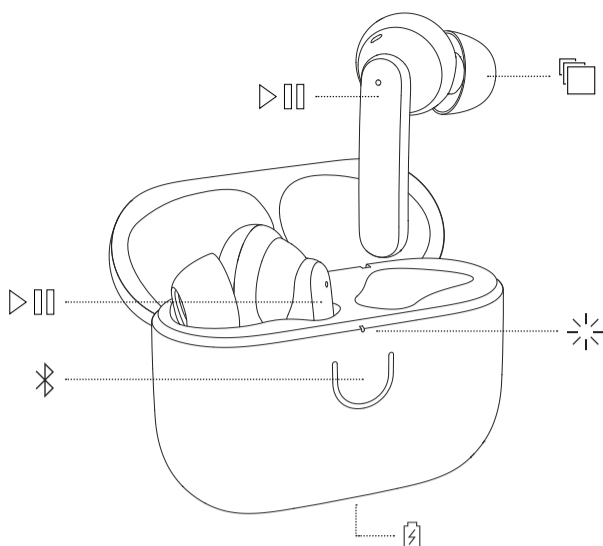
01. Asigurați-vă că ambele căști sunt încărcate.

02. Eliminați Urbanears Boo Tip din meniul Bluetooth al dispozitivului dvs.

03. Puneți ambele căști în cutie și păstrați capacul deschis.

04. Apăsati consecutiv de trei ori butonul de pe cutie și indicatorul LED va lumina intermitent verde.

05. LED-ul luminează intermitent albastru când căștile sunt cuplate și sunt gata pentru conectare.



✂ КАК СВЯЗАТЬ УСТРОЙСТВА

01. Положите оба наушника в футляр и не закрывайте крышку.
02. Нажмите и удерживайте кнопку на чехле 2 секунды. Отпустите, когда светодиод начнет мигать синим.
03. В меню Bluetooth вашего устройства выберите Urbanears Boo Tip для сопряжения. Готово!

▷ ||| СЕНСОРНОЕ УПРАВЛЕНИЕ

Сенсорные панели расположены на левом и правом наушниках.

- Нажмите 1 раз, чтобы воспроизвести/поставить на паузу или принять/завершить вызов.
- Нажмите 2 раза, чтобы промотать вперед или отклонить вызов.
- Нажмите 3 раза, чтобы отмотать назад.

🔋 ЗАРЯДКА

Поместите наушники в футляр, закройте крышку, чтобы зарядить и выключите их.

Зарядите чехол, подключив зарядное USB-устройство к порту USB-C на чехле.

Неиспользуемые наушники перейдут в режим ожидания для экономии питания. Просто нажмите на оба наушника, чтобы снова активировать их.

📄 ВНУТРИКАНАЛЬНЫЕ АМБЮШУРЫ

Подберите оптимальные для ваших ушей насадки. Они должны сидеть в ушах плотно, но при этом комфортно.

✨ СВЕТОДИОДНЫЙ ИНДИКАТОР

Синий свет индикатора означает, что наушники готовы к сопряжению по Bluetooth. Красный — низкий заряд батареи, зеленый — полный заряд батареи чехла.

ОЧИСТКА

Наушники часто и иногда в течение длительного времени соприкасаются с кожей. Это со временем приводит к скоплению в них грязи и кожного сала, что может повлиять на характеристики наушников и вызвать раздражение кожи. Регулярно очищайте наушники, чтобы они всегда были чистыми и служили дольше.

Отключите все кабели перед очисткой футляра. Тщательно просушите все части наушников перед их использованием, размещением в футляре или подключением зарядного устройства USB.

Снимите с наушников силиконовые амбушюры и очистите их отдельно. Используйте дезинфицирующие салфетки или ткань без ворса, слегка увлажнив ее изопропиловым спиртом в концентрации 70% или этиловым спиртом в концентрации 75%, и аккуратно очистите амбушюры и внешние поверхности наушников и футляра. Не допускайте попадания влаги в любые отверстия или на сетку динамика. Осторожно очистите эти области сухой мягкой щеточкой или ватными палочками.

- Не используйте острые предметы.
- Не используйте сжатый воздух.
- Не используйте средства, содержащие отбеливатель или перекись водорода.
- Не погружайте наушники в любые чистящие средства.

ПОИСК И УСТРАНЕНИЕ НЕИСПРАВНОСТЕЙ

НАУШНИКИ ПЛОХО РАБОТАЮТ

Если наушники плохо работают или не откликаются на команды, выполните следующие инструкции.

01. Поместите оба наушника в футляр и закройте крышкой, чтобы перезапустить их.

Если проблема не исчезнет, выполните сброс к заводским настройкам.

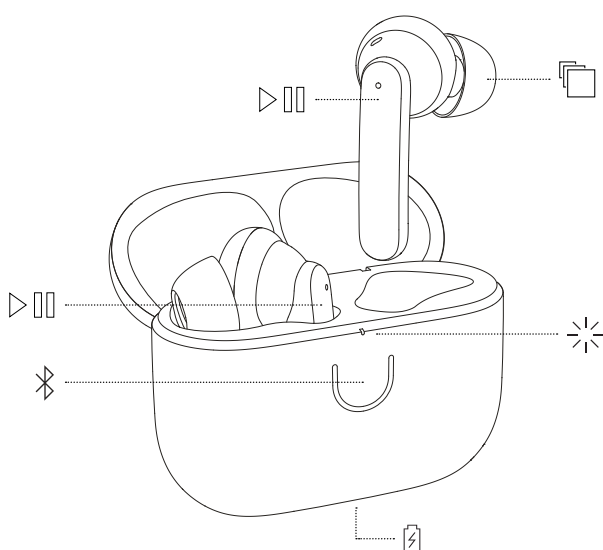
Примечание. В этом случае все пользовательские настройки будут удалены, и необходимо будет снова выполнить сопряжение наушников.

01. Положите оба наушника в футляр и не закрывайте крышку.
02. Нажмите кнопку на чехле, и отпустите ее, когда светодиод загорится фиолетовым.
03. Удалите Urbanears Boo Tip из меню Bluetooth вашего устройства и выполните сопряжение еще раз.

ЛЕВЫЙ ИЛИ ПРАВЫЙ НАУШНИК НЕ СВЯЗЫВАЕТСЯ С УСТРОЙСТВОМ

Если вам удастся подключить только левый или правый наушник, но не оба, выполните приведенные ниже инструкции.

01. Оба наушника должны быть заряжены.
02. Удалите Urbanears Boo Tip из меню Bluetooth вашего устройства.
03. Положите оба наушника в футляр и не закрывайте крышку.
04. Нажмите 3 раза на кнопку на чехле, и светодиод загорится зеленым.
05. Светодиод будет мигать синим, когда наушники связаны и готовы к сопряжению.



🔗 PÁROVANIE

01. Vložte obe slúchadlá do puzdra a nechajte veko otvorené.

02. Stlačte a podržte tlačidlo na puzdre na 2 sekundy. Keď začne LED indikátor blikať namodro, tlačidlo uvoľnite.

03. V ponuke Bluetooth svojho zariadenia vyberte možnosť Urbanears Boo Tip, aby sa slúchadlá spárovali. Hotovo!

▶ 🎵 DOTYKOVÉ OVLÁDACIE PRVKY

Dotykové ovládacie plošky sa nachádzajú na ľavom aj pravom slúchadle.

- Jedným dotykom spustíte/pozastavíte prehrávanie alebo prijmete/ukončíte hovor.
- Dvomi dotykmi preskočíte na ďalšiu skladbu alebo odmietnete hovor.
- Tromi dotykmi preskočíte na predchádzajúcu skladbu.

🔌 NABÍJANIE

Vložte slúchadlá do nabíjacieho puzdra a zatvorte veko, aby sa nabili a vypli.

Puzdro môžete nabíť pripojením USB nabíjačky do portu USB-C na puzdre.

V prípade nečinnosti sa slúchadlá prepnú do úsporného režimu. Zobudí ich môžete dotykom oboch slúchadiel.

👂 KONCOVKY DO UŠÍ

Dôkladne si vyskúšajte, ktoré koncovky do uší vám sedia najlepšie. Mali by dobre priliehať, ale zároveň vás nesmú tlačiť.

🌟 LED INDIKÁTOR

Modrá farba indikuje pripravenosť na párovanie cez Bluetooth. Červená (vybité) a zelená (nabité) farba indikuje nabitia batérie puzdra.

ČISTENIE

Slúchadlá do uší bývajú často a niekedy aj dlhší čas v priamom kontakte s vašou pokožkou. Preto sa na nich postupne vytvorí vrstva špiny a mastnoty, ktorá môže ovplyvniť ich výkon a podráždiť pokožku. Slúchadlá do uší pravidelne čistite, aby zostali ako nové a vydržali dlhšie.

Pred čistením puzdra odpojte všetky káble. Pred použitím slúchadiel do uší, ich vložení späť do puzdra alebo pripojením USB nabíjačky skontrolujte, či je všetko úplne suché.

Zo slúchadiel do uší odstráňte silikónové koncovky a vyčistite ich samostatne. Použite dezinfekčnú utierku alebo handričku, ktorá nepúšťa vlákna, mierne navlhčenú v 70 % izopropylalkohole alebo 75 % etanole a jemne čistite koncovky, vonkajší povrch slúchadiel do uší a puzdro. Dávajte pozor, aby vlhkosť nevnikla do žiadnych otvorov ani do sieťky reproduktorov. Tieto miesta starostlivo vyčistite suchou a mäkkou kefkou alebo vatovým tampónom.

- Nepoužívajte žiadne ostré predmety.
- Nepoužívajte stlačený vzduch.
- Nepoužívajte produkty s obsahom bielidla alebo peroxidu vodíka.
- Slúchadlá do uší neponárajte do žiadnych čistiacich prostriedkov.

RIEŠENIE PROBLÉMOV

SLÚCHADLÁ SA NESPRÁVAJÚ PODĽA OČAKÁVANIA

Ak majú slúchadlá nepravidelný zvuk alebo nereagujú, postupujte podľa pokynov nižšie.

01. Vložte obe slúchadlá do puzdra a zatvorte veko, aby sa reštartovali.

Ak problém pretrváva, vykonajte obnovenie továrenských nastavení.

Poznámka: Týmto sa odstránia všetky používateľské nastavenia a slúchadlá bude potrebné znovu spárovať.

01. Vložte obe slúchadlá do puzdra a nechajte veko otvorené.

02. Stlačte a podržte tlačidlo na puzdre, a keď sa LED indikátor rozsvieti naľavo, uvoľnite ho.

03. Odstráňte slúchadlá Urbanears Boo Tip zo zoznamu Bluetooth vo svojom zariadení a znovu ich spárujte.

ĽAVÉ ALEBO PRAVÉ SLÚCHADLO SA NECHCE SPÁROVAŤ

Ak sa vám darí pripojiť iba ľavé alebo pravé slúchadlo, nie obe, postupujte podľa podľa nasledujúcich pokynov.

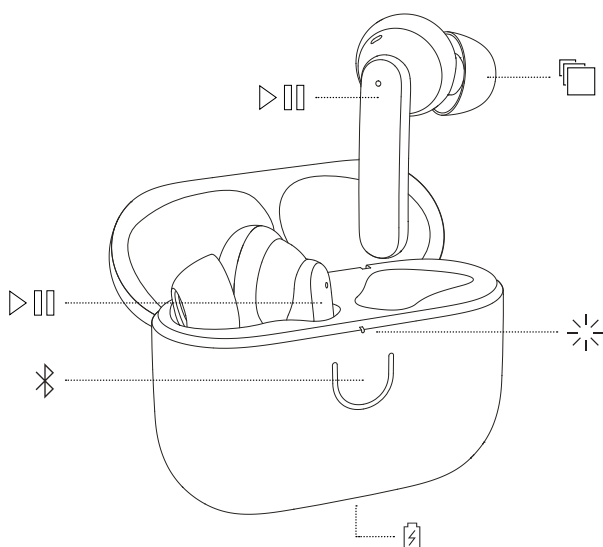
01. Uistite sa, že sú slúchadlá nabité.

02. Odstráňte slúchadlá Urbanears Boo Tip zo zoznamu Bluetooth vo svojom zariadení.

03. Vložte obe slúchadlá do puzdra a nechajte veko otvorené.

04. Trikrát stlačte tlačidlo na puzdre. LED indikátor začne blikať nazeleno.

05. Po prepojení slúchadiel a pripravení na párovanie začne LED indikátor blikať namodro.



🔗 KAKO POVEZATI SLUŠALKE

01. Slušalke položite v ohišje, pokrov naj ostane odprt.
02. Pritisnite gumb na ohišju in ga zadržite dve sekundi. Ko lučka LED začne utripati modro, gumb sprostite.
03. V meniju Bluetooth v napravi izberite „Urbanears Boo Tip“, da povežete slušalke. Končano!

▶️ NADZOR Z DOTIKOM

Površine za nadzor z dotikom se nahajajo na obeh slušalkah.

- Pritisnite enkrat za predvajanje/premor ali za sprejem/prekinitev klica.
- Pritisnite dvakrat za skok naprej ali zavrnitev klica.
- Pritisnite trikrat za skok nazaj.

🔋 POLNJENJE BATERIJE

Slušalke položite v polnilno ohišje in zaprite pokrov, da jih napolnite in izklopite.

Za začetek polnjenja povežite USB-C vhod na ohišju z USB polnilnikom.

Če slušalk ne boste uporabljali, bodo za zmanjšanje porabe energije prešle v način pripravljenosti.

Ponovno jih lahko prebudite s pritiskom nanje.

📄 UŠESNE BLAZINICE ZA SLUŠALKE

Prepričajte se, da ste izbrali ustrezne ušesne blazinice za vašo ušesa. Ušesom se morajo tesno prilagati, hkrati pa omogočati udobno uporabo.

🌟 LUČKA LED

Modra lučka pomeni, da je naprava pripravljena na Bluetooth povezovanje. Rdeča lučka (prazna baterija) in zelena lučka (polna baterija) prikazujeta stanje baterije.

ČIŠČENJE

Vušesne slušalke so pogosto v tesnem stiku s kožo in včasih za dalj časa. To sčasoma povzroči nabiranje umazanije in maščobe, ki lahko vplivata na učinkovitost in povzročita draženje kože. Slušalke morate redno čistiti, da ohranite njihovo svežino in podaljšate življenjsko dobo.

Pred čiščenjem etuija odklopite vse kable. Preden vušesne slušalke uporabite, jih vstavite nazaj v etui ali priključite polnilnik USB, se prepričajte, da je vse popolnoma suho.

Iz vušesnih slušalk odstranite silikonske ušesne čepke in jih očistite ločeno. Ušesne čepke, zunanje površine slušalk in etui nežno očistite z razkužilnim robčkom ali krpo, ki ne pušča vlaken, rahlo navlaženo s 70-% izopropilnim alkoholom ali 75-% etilnim alkoholom. Pazite, da vlaga ne prodre v odprtine ali mrežico zvočnikov. Te predele previdno očistite s suho in mehko ščetko ali vatirano palčko.

- Ne uporabljajte ostrih predmetov.
- Ne uporabljajte stisnjene zraka.
- Ne uporabljajte izdelkov, ki vsebujejo belilo ali vodikov peroksid.
- Slušalk ne potaplajte v nobeno čistilno sredstvo.

ODPRAVLJANJE TEŽAV

SLUŠALKE NE DELUJEJO, KOT BI MORALE

Če slušalke delujejo napačno ali se sploh ne odzivajo, sledite spodnjim navodilom.

01. Slušalke položite v ohišje in zaprite pokrov, da jih znova zaženete.

Če opisana rešitev ne deluje, ponastavite slušalke na tovarniške nastavitve.

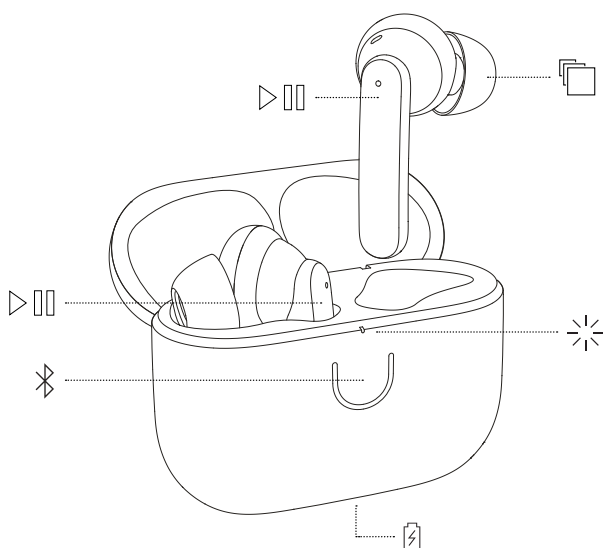
Opomba: S tem boste izbrisali vse uporabniške nastavitve in slušalke boste morali znova seznaniti.

01. Slušalke položite v ohišje, pokrov naj ostane odprt.
02. Pritisnite gumb na ohišju in ga sprostite, ko lučka LED zasveti vijolično.
03. Slušalke Urbanears Boo Tip odstranite z Bluetooth menija v napravi in jih ponovno poskusite seznaniti.

LEVA ALI DESNA SLUŠALKA SE NOČE SEZNANITI

Če se lahko povežete s samo eno slušalko, sledite spodnjim navodilom.

01. Prepričajte se, da sta obe slušalki napolnjeni.
02. Slušalke Urbanears Boo Tip odstranite z Bluetooth menija v napravi.
03. Slušalke položite v ohišje, pokrov naj ostane odprt.
04. Trikrat pritisnite gumb na ohišju, da začne lučka LED utripati zeleno.
05. Lučka LED bo začela utripati modro, ko bodo slušalke pripravljene na seznanjanje.



✂ SÅ PARKOPPLAR DU

01. Placera båda öronsnäckorna i fodralet och lämna locket öppet.
02. Tryck och håll knappen på fodralet intryckt i två sekunder. Släpp den när LED lampen blinkar blått.
03. Välj Urbanears Boo Tip från din enhets Bluetooth®-meny för att parkoppla. Klart!

▷☐ BERÖRINGSKONTROLLER

Beröringskontrollerna sitter på vänster och höger öronsnäcka.

- Tryck en gång för att spela/paus eller svara på/avsluta samtal.
- Tryck två gånger för att hoppa framåt eller avvisa samtal.
- Tryck tre gånger för att hoppa bakåt.

🔋 LADNING

Placera öronsnäckorna i laddningsfodralet och stäng locket för att ladda öronsnäckorna och stänga av dem.

Ladda fodralet genom att ansluta en USB-laddare till USB-C-porten på fodralet.

Om öronsnäckorna inte används kommer de att gå i standbyläge för att spara batteri. Klicka bara på båda öronsnäckorna för att väcka dem igen.

📦 IN-EAR-ÖRONTOPPAR

Ta dig tid att hitta de in-ear-örontoppar som passar bäst i dina öron. De ska sitta tätt, men samtidigt kännas bekväma.

☀ LED-INDIKATOR

Blått ljus betyder redo att parkopplas via Bluetooth. Rött (lågt) till grönt (fullt) indikerar fodralets batterinivå.

RENGÖRING

Hörlurar kommer i nära kontakt med din hud ofta och ibland under långa tidsperioder. Med tiden gör detta så att smuts och fett byggs upp, vilket kan påverka prestandan och orsaka hudirritation. Rengör dina öronsnäckor regelbundet för att hålla dem fräscha och få dem att hålla längre.

Koppla ur alla kablar innan du rengör höljet. Se till att allt är helt torrt innan du använder öronsnäckorna, sätter tillbaka öronsnäckorna i fodralet eller ansluter en USB-laddare.

Avlägsna öronspetsarna av silikon från öronsnäckorna och rengör dem separat. Använd en desinfektionsservett eller en luddfri trasa, lätt fuktad med 70 % isopropylalkohol eller 75 % etylalkohol för att försiktigt rengöra öronspetsarna, de yttre ytorna på öronsnäckorna och fodralet. Undvik att fukt kommer in i några öppningar eller i högtalarnätet. Rengör dessa områden noggrant med en torr och mjuk borste eller en bomullstuss.

- Använd inga vassa föremål.
- Använd inte tryckluft.
- Använd inte produkter som innehåller blekmedel eller väteperoxid.
- Försänk inte öronsnäckorna i några rengöringsmedel.

FELSÖKNING

ÖRONSNÄCKORNA BETER SIG INTE SOM FÖRVÄNTAT

Om dina öronsnäckor betar sig oberäkneligt eller slutar att svara, följ instruktionerna nedan.

01. Placera öronsnäckorna i fodralet och stäng locket för att starta om öronsnäckorna.

Gör en fabriksåterställning om felet kvarstår.

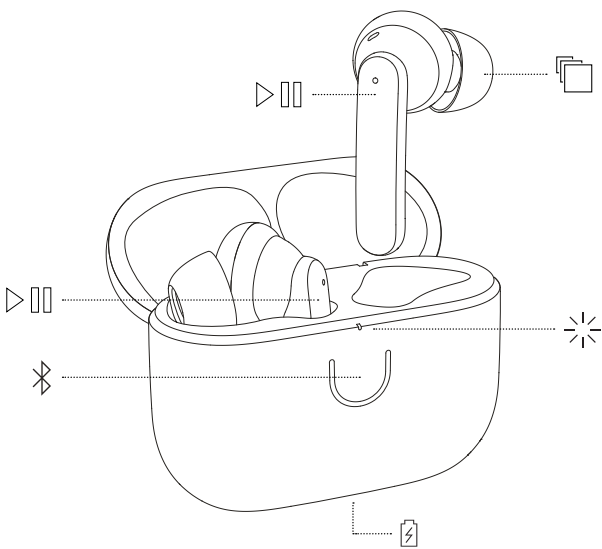
Obs! Detta raderar alla användarinställningar och efter fabriksåterställningen måste öronsnäckorna parkopplas på nytt.

01. Placera båda öronsnäckorna i fodralet och lämna locket öppet.
02. Tryck ner knappen på fodralet och släpp den när LED-lamporna lyser lila.
03. Ta bort Urbanears Boo Tip från enhetens Bluetooth-meny innan du parkopplar igen.

VÄNSTER ELLER HÖGER ÖRONSNÄCKA PARKOPPLAS INTE

Om du bara kan ansluta antingen vänster eller höger öronsnäcka men inte båda, följ instruktionerna nedan.

01. Se till att båda öronsnäckorna är laddade.
02. Ta bort Urbanears Boo Tip från enhetens Bluetooth-meny.
03. Placera båda öronsnäckorna i fodralet och lämna locket öppet.
04. Tryck tre gånger på knappen på fodralet tills LED-indikatorn blinkar grönt.
05. LED-indikatorn blinkar blått när öronsnäckorna är redo för parkoppling.



✂ วิธีการจับคู่

01. ใส่หูฟังทั้งสองข้างไว้ในเคสและเปิดฝา
02. กดปุ่มบนเคสค้างไว้ 2 วินาที ปล่อยเมื่อไฟ LED กระพริบเป็นสีน้ำเงิน
03. เลือก Urbanears Boo Tip จากเมนู Bluetooth ของอุปกรณ์เพื่อจับคู่ เท่านั้น ก็เรียบร้อย!

▷ ||| การควบคุมแบบสัมผัส

พื้นผิวการควบคุมแบบสัมผัสอยู่ที่หูฟังด้านซ้ายและขวา

- แตะหนึ่งครั้ง เพื่อเล่น/หยุดชั่วคราว หรือรับ/วางสาย
- แตะสองครั้ง เพื่อข้ามไปข้างหน้าหรือปฏิเสธการโทร
- แตะสามครั้ง ข้ามย้อนไปข้างหลัง

🔌 การชาร์จ

ใส่หูฟังในเคสเพื่อชาร์จและปิดฝาเพื่อรีเซ็ตารหูฟังใหม่ แล้วปิดหูฟังทั้งสองข้าง

ชาร์จเคสโดยเชื่อมต่อที่ชาร์จ USB เข้ากับพอร์ต USB-C บนเคส

หากปล่อยทิ้งไว้โดยไม่ได้ใช้งาน หูฟังจะเข้าสู่โหมดสแตนด์บายเพื่อประหยัดพลังงานหากจะเรียกใช้งานอีกครั้ง ก็เพียงแค่แตะหูฟังทั้งสองข้าง

📏 จุกหูฟังแบบเสียบหู

ใช้เวลาในการมองหาที่ขนาดจุกหูฟังแบบเสียบหูที่เข้ากับหูของคุณมากที่สุดจุกหูฟังควรวใส่ในหูได้แน่นพอดีแต่ยังคงให้ความรู้สึกสบาย

☀ ไฟ LED แสดงสถานะ

ไฟสีน้ำเงินพร้อมสำหรับการจับคู่ Bluetooth สีแดง (ต่ำ) ถึงสีเขียว (เต็ม) คือสถานะแบตเตอรี่ของเคส

การทำความสะอาด

หูฟังเมื่อใช้งานจะสัมผัสกับผิวหนังของคุณอยู่บ่อยๆ และบางครั้งก็สัมผัสเป็นเวลานาน เมื่อเวลาผ่านไปจะทำให้เกิดการสะสมของสิ่งสกปรกและไขมันที่อาจส่งผลต่อประสิทธิภาพการทำงานและอาจทำให้เกิดอาการระคายเคืองต่อผิวหนัง คุณจึงควรทำความสะอาดหูฟังเป็นประจำเพื่อรักษาความใหม่ของอุปกรณ์และช่วยให้สามารถใช้งานได้ยาวนานขึ้น

ถอดสายต่างๆ ก่อนทำความสะอาดเคสใส่หูฟัง ตรวจสอบให้แน่ใจว่าอุปกรณ์ทุกชิ้นในเคสสนิทก่อนใช้หูฟัง ใส่หูฟังกลับเข้าไปในเคสใส่หูฟัง หรือเสียบที่ชาร์จ USB

ถอดจุกหูฟังซิลิโคนออกจากหูฟังแล้วทำความสะอาดแยกกันต่างหาก ใช้ผ้าเช็ดทำความสะอาดผ้าเช็ดหรือผ้าที่ไม่ใช่ขุขบแอลกอฮอล์ ไอโซโพรพิล 70% หรือเอทิลแอลกอฮอล์ 75% ให้หมดเล็กน้อยเพื่อทำความสะอาดส่วนปลายหูฟัง พื้นผิวด้านนอกของหูฟังหู และเคสใส่หูฟังอย่างเบามือ หลีกเลี่ยงไม่ให้เกิดความชื้นในช่องต่างๆ ที่อากาศถ่ายเทหรือในตาข่ายของลำโพง ทำความสะอาดบริเวณดังกล่าวอย่างระมัดระวังด้วยแปรงที่แห้งและนุ่ม หรือสาลิก้าน

- ห้ามใช้ของมีคมเด็ดขาด
- ห้ามใช้เครื่องเป่าหรืออัดอากาศ
- ห้ามใช้ผลิตภัณฑ์ล้างที่มีสารฟอกขาวหรือไฮโดรเจนเปอร์ออกไซด์
- ห้ามแช่หรือจุ่มหูฟังลงในสารทำความสะอาดใดๆ

การแก้ปัญหา

หูฟังไม่ทำงานตามที่คาดหวัง

ถ้าหูฟังของคุณไม่เสถียรหรือไม่ตอบสนอง โปรดทำตามคำแนะนำด้านล่าง

01. ใส่หูฟังในเคสและปิดฝาเพื่อรีเซ็ตารหูฟังใหม่

หากไม่สามารถแก้ปัญหาได้ โปรดรีเซ็ตเครื่องเป็นการตั้งค่าจากโรงงาน

หมายเหตุ: การทำเช่นนี้ จะเป็นการลบการตั้งค่าของผู้ใช้และต้องมีการจับคู่อุปกรณ์ใหม่อีกครั้ง

01. ใส่หูฟังทั้งสองข้างไว้ในเคสและเปิดฝา

02. กดปุ่มบนเคสแล้วปล่อยเมื่อไฟ LED เปลี่ยนเป็นสีม่วง

03. ลบ Urbanears Boo Tip ออกจากเมนู Bluetooth ของอุปกรณ์ก่อน จับคู่อีกครั้ง

หูฟังด้านซ้ายหรือขวาไม่จับคู่

หากคุณสามารถเชื่อมต่อกับหูฟังข้างซ้ายหรือข้างขวาเท่านั้น เชื่อมต่อทั้งซ้ายขวาไม่ได้ให้ทำตามคำแนะนำด้านล่าง

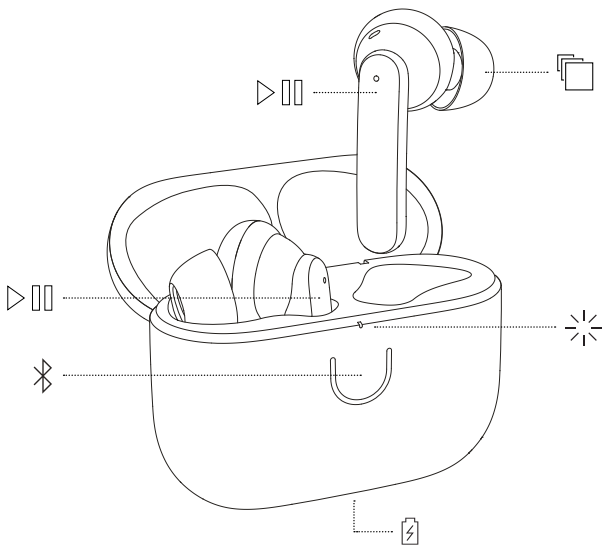
01. ตรวจสอบให้แน่ใจว่าได้ชาร์จหูฟังทั้งสองข้างแล้ว

02. ลบ Urbanears Boo Tip ออกจากเมนู Bluetooth ของอุปกรณ์

03. ใส่หูฟังทั้งสองข้างในเคสและเปิดฝาค้างไว้

04. กดปุ่มบนเคสสามครั้งและไฟ LED จะกะพริบเป็นสีเขียว

05. ไฟ LED จะกะพริบเป็นสีน้ำเงินเมื่อเสียบหูฟังและพร้อมสำหรับการจับคู่



🔗 PAANO MAGPARES

01. Ilagay ang parehong earbuds sa case at panatiliing nakabukas ang takip.
02. Pindutin nang matagal ang pindutan sa case nang 2 segundo. Bitawan ito kapag ang LED na indicator ay kumislap nang asul.
03. Piliin ang Urbanears Boo Tip mula sa Bluetooth menu ng iyong device para magpares. Tapos na!

▶️ MGA HINIHIPONG PANGKONTROL

Ang mga bahaging hinihipong pangkontrol ay matatagpuan sa kaliwa at kanang earbud.

- I-tap nang isang beses upang mag-play/mag-pause o tanggapin/tapusin ang mga tawag.
- I-tap nang dalawang beses upang lumaktaw pasulong o tanggihan ang mga tawag.
- Ang pag-tap nang tatlong beses ay paglaktaw paatras.

🔌 PAG-CHARGE

Ilagay ang mga earbud sa case na pang-charge at isara ang takip upang mai-charge ang mga earbud at mai-off ang mga ito.

I-charge ang case sa pamamagitan ng pagkonekta ng USB charger sa USB-C port sa case.

Kung hindi gagamitin, ang mga earbud ay mag-iistandby upang makatipid ng kuryente. I-tap lang ang parehong earbuds para magising muli ang mga ito.

📄 MGA IN-EAR TIP

Maglaan ng oras para mahanap ang pinakaangkop na sukat ng in-ear tip sa iyong tainga. Ang mga dulo ay dapat na magkasya nang mahigpit sa iyong tainga ngunit komportable pa rin.

💡 LED NA INDICATOR

Ang asul na ilaw ay nangangahulugang handa na ito para sa pagpapares sa Bluetooth. Ang pula (mababa) hanggang berde (puno) ay para sa katayuan ng baterya ng case.

PAGLINIS

Madalas na dumidikit sa balat mo ang earbuds at nakadikit ito nang matagal kung minsan. Sa paglipas ng panahon, magdudulot ito ng pagkaipon ng dumi at oil na pwedeng makaapekto sa performance at posibleng magdulot ng iritasyon sa balat. Regular na linisin ang earbuds mo para mapanatili itong fresh at mas magtagal.

I-unplug ang anumang cable bago linisin ang case. Tiyaking tuyong-tuyo ang lahat bago gamitin ang earbuds, bago ibalik sa case ang earbuds, o bago magsaksak ng USB charger.

Alisin sa earbuds ang mga silicone ear tip at hiwalay na linisin ang mga ito. Gumamit ng disinfectant na wipe o ng lint-free na tela, basain nang kaunti gamit ang 70% isopropyl alcohol o 75% ethyl alcohol para dahan-dahang linisin ang mga ear tip, labas na bahagi ng earbuds, at case. Iwasang mapasukan ng moisture o ng tubig ang anumang bukas na bahagi o ang speaker mesh. Maingat na linisin ang mga bahaging iyon gamit ang tuyo at malambot na brush, o gamit ang cotton swab.

- Huwag gumamit ng kahit anong matulis na bagay.
- Huwag gumamit ng compressed air.
- Huwag gumamit ng mga produktong may bleach o hydrogen peroxide.
- Huwag ilublob ang earbuds sa kahit anong cleaning agent.

PAG-TROUBLESHOOT

HINDI GUMAGANA ANG MGA EARBUD NANG GAYA NG INAASAHAN

Kung nagkakaproblema o hindi tumutugon ang iyong mga earbud, sundin ang mga tagubilin sa ibaba.

01. Ilagay ang parehong earbud sa case at isara ang takip upang ma-restart ang mga earbud.

Kung iiral pa rin ang problema, magsagawa ng factory reset.

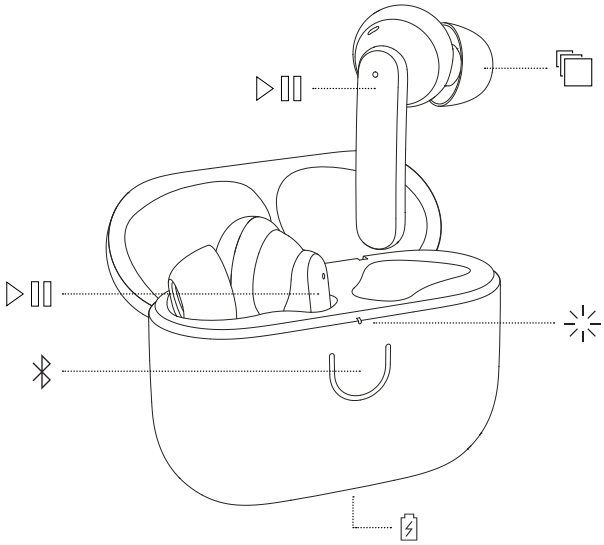
Tandaan: Tatanggalin nito ang lahat ng mga setting ng gumagamit at kailangang ipares ulit ang mga earbud.

01. Ilagay ang parehong earbuds sa case at panatiliing nakabukas ang takip.
02. Pindutin ang pindutan sa case at bitawan ito kapag naging lila ang LED.
03. Alisin ang Urbanears Boo Tip mula sa menu ng Bluetooth ng iyong device bago muling ipares.

HINDI NAGPAPARES ANG KALIWA O KANAN NA EARBUD

Kung maaari ka lang kumonekta sa alinman sa kaliwa o kanang earbud ngunit hindi sa pareho, sundin ang mga tagubilin sa ibaba.

01. Tiyaking nai-charge ang parehong earbuds.
02. Alisin ang Urbanears Boo Tip mula sa menu ng Bluetooth ng iyong device.
03. Ilagay ang parehong earbuds sa case at panatiliing nakabukas ang takip.
04. Pindutin nang tatlong beses ang pindutan sa case at kikislap ang LED na indicator nang berde.
05. Kikislap nang asul ang LED kapag handa na ang mga earbud para sa pagpapares.



⚡ NASIL EŞLEŞTİRİLİR

01. Kulaklıkları kaba koyun ve kapağı açık tutun.
02. Kap üzerindeki düğmeye basın 2 saniye basılı tutun. LED gösterge mavi yanıp sönmeye başlayınca bırakın.
03. Eşleştirmek için cihazınızın Bluetooth® menüsünden Boo Tip'i seçin. Bu kadar!

▶ DOKUNMATİK KONTROLLER

Dokunmatik kontrol yüzeyleri sol veya sağ kulaklıkta bulunur.

- Oynatmak/duraklatmak veya aramaları kabul etmek/sona erdirmek için bir kez dokunun.
- İleri atlamak veya bir aramayı reddetmek için iki kez dokunun.
- Geri gitmek için üç kez dokunun.

🔌 ŞARJ ETME

Kulaklıkları şarj kabına yerleştirin ve kulaklıkları şarj etmek için kapağı kapatın ve bunların gücünü kapatın.

Bir USB şarj cihazını kaptaki USB C yuvasına bağlayarak kabı şarj edin.

Kullanılmıyorsa, kulaklıklar güç tasarrufu için bekleme moduna geçer. Bunları tekrar uyandırmak için her iki kulaklığa dokunun.

📦 KULAK İÇİ UÇLAR

Kulağınıza iyi oturan kulak içi ucunu seçmek için zaman ayırın. Uçlar kulağınıza tam oturmalı ancak aynı zamanda da rahat hissettirmelidir.

💡 LED GÖSTERGE

Mavi ışık, Bluetooth eşleştirme için hazırdır. Kırmızı (düşük) ile yeşil (tam), kabın batarya durumunu gösterir.

TEMİZLİK

Kulaklıklar cildinizle sıklıkla ve bazen de uzun süre yakın temas halindedir. Bu, zamanla performansını etkileyebilecek ve cilt tahrişine neden olabilecek kir ve yağ birikmesine neden olacaktır. Kulaklıklarınızı temiz tutmak ve daha uzun ömürlü hale getirmek için düzenli olarak temizleyin.

Kutuyu temizlemeden önce tüm kabloları çıkarın. Kulaklıkları kullanmadan, kulaklıkları kutusuna geri koymadan veya bir USB şarj cihazını takmadan önce her şeyin tamamen kuru olduğundan emin olun.

Silikon kulaklık uçlarını kulaklıklardan çıkarın ve ayrı olarak temizleyin. Kulaklık uçlarını, kulaklıkları ve kutunun dış yüzeylerini nazikçe temizlemek için %70 izopropil alkol veya %75 etil alkolle hafifçe nemlendirilmiş dezenfektan bir bez veya tüy bırakmayan bir bez kullanın. Herhangi bir açıklığa veya hoparlör ağına nem girmesinden kaçının. Bu alanları kuru ve yumuşak bir fırça veya pamuklu çubukla dikkatlice temizleyin.

- Herhangi bir keskin cisim kullanmayın.
- Basınçlı hava kullanmayın.
- Ağartıcı veya hidrojen peroksit içeren ürünler kullanmayın.
- Kulaklıkları herhangi bir temizlik maddesine batırmayın.

SORUN GİDERME

KULAKLIKLAR BEKLENDİĞİ GİBİ ÇALIŞMIYOR

Kulaklıklarınız düzensiz çalışırsa veya tepkisiz kalırsa, aşağıdaki talimatları izleyin.

01. Kulaklıkları kaba yerleştirin ve yeniden başlatmak için kapağı kapatın. Sorun devam ederse, bir fabrika sıfırlama gerçekleştirin.

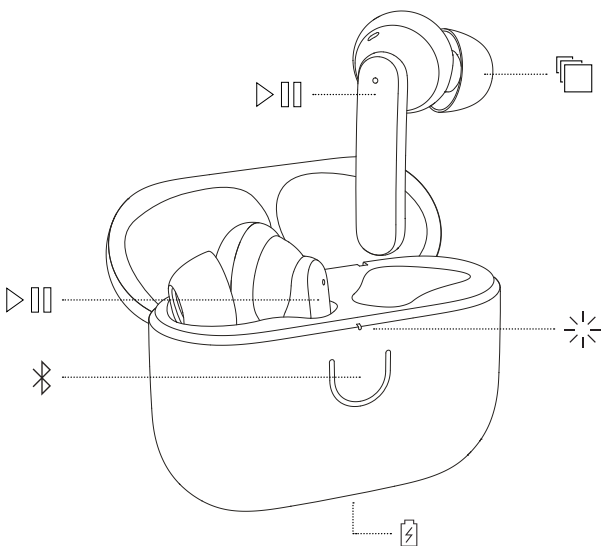
Not: Bu tüm kullanıcı ayarlarını silecektir ve kulaklıkların tekrar eşleştirilmesi gerekecektir.

01. Kulaklıkları kaba koyun ve kapağı açık tutun.
02. LED yavaşça mora döndüğünde, kabın üzerindeki düğmeye basın ve bırakın.
03. Tekrar eşleştirmeden önce Urbanears Boo Tip öğesini cihazınızın Bluetooth menüsünden çıkarın.

SOL VEYA SAĞ KULAKLIK EŞLEŞMİYOR

Sadece sol veya sağ kulaklığı bağlayabiliyor ancak her ikisini bağlayamıyorsanız, aşağıdaki talimatları izleyin.

01. Her iki kulaklığın şarj olduğundan emin olun.
02. Urbanears Boo Tip öğesini cihazınızın Bluetooth menüsünden çıkarın.
03. Kulaklıkları kaba koyun ve kapağı açık tutun.
04. Kaptaki düğmeye üç kez basın ve LED gösterge yeşil yanıp söner.
05. Kulaklıklar eşleştiğinde ve eşleştirmeye hazır olduğunda mavi yanıp söner.



✂ CÁCH GHÉP NỐI

01. Đặt tai nghe vào hộp và giữ cho nắp mở.
02. Nhấn và giữ nút trên hộp trong 2 giây. Nhả nút khi đèn báo LED nhấp nháy màu xanh lam.
03. Lựa chọn Urbanears Boo Tip từ menu Bluetooth® của thiết bị để ghép nối. Hoàn tất!

▷ ||| ĐIỀU KHIỂN CẢM ỨNG

Các bề mặt điều khiển cảm ứng nằm trên miếng đệm tai nghe bên trái và bên phải.

- Nhấp một lần để phát/tạm dừng hoặc chấp nhận/kết thúc cuộc gọi.
- Nhấp hai lần để chuyển tiếp hoặc từ chối cuộc gọi.
- Nhấp ba lần để chuyển về trước.

🔌 ĐANG SẠC

Đặt tai nghe vào hộp sạc và đóng nắp để sạc tai nghe. và tắt đi.

Sạc hộp bằng cách kết nối bộ sạc USB với cổng USB-C trên hộp.

Nếu không được sử dụng, tai nghe sẽ chuyển sang chế độ chờ để tiết kiệm điện năng. Chỉ cần chạm vào cả hai tai nghe để đánh thức lại.

📦 ĐẦU TAI NGHE

Hãy dành thời gian để tìm những đầu tai nghe phù hợp nhất với tai của bạn. Các đầu tai nghe phải vừa khít với tai bạn nhưng vẫn tạo cảm giác thoải mái.

☀ ĐÈN BÁO LED

Đèn xanh lam là sẵn sàng để ghép nối Bluetooth. Màu đỏ (thấp) đến xanh lục (đầy) để chỉ trạng thái pin của hộp.

VỆ SINH

Tai nghe thường xuyên tiếp xúc gần với da bạn, đôi khi trong thời gian dài. Theo thời gian, điều này sẽ khiến mỡ và bụi bẩn tích tụ, có thể ảnh hưởng đến hiệu suất của tai nghe và gây kích ứng da. Hãy vệ sinh tai nghe thường xuyên để giữ tai nghe luôn mới và bền bỉ hơn.

Rút mọi dây cáp trước khi vệ sinh hộp đựng. Đảm bảo rằng mọi bộ phận đều khô ráo trước khi dùng tai nghe, đặt lại tai nghe vào hộp đựng hoặc cắm vào bộ sạc USB.

Tháo nút tai nghe silicon khỏi tai nghe và vệ sinh riêng. Dùng khăn lau khử trùng hoặc khăn không có xơ, hơi ẩm với cồn isopropyl 70% hoặc cồn etylic 75% để lau nhẹ nút tai nghe, bề mặt bên ngoài của tai nghe và hộp đựng. Tránh để hơi ẩm lọt vào bất kỳ khe hở nào hoặc vào phần lưới của loa. Cần thận làm sạch những khu vực đó bằng bàn chải khô và mềm hoặc tăm bông.

- Không dùng các vật sắc.
- Không dùng khí nén.
- Không dùng sản phẩm có chứa chất tẩy hoặc oxy già.
- Không ngâm tai nghe trong bất kỳ chất tẩy rửa nào.

KHẮC PHỤC SỰ CỐ

TAI NGHE KHÔNG HOẠT ĐỘNG NHƯ MONG ĐỢI

Nếu tai nghe của bạn hoạt động thất thường hoặc không phản hồi, hãy làm theo hướng dẫn bên dưới.

01. Đặt tai nghe vào hộp và đóng nắp để khởi động lại tai nghe. Nếu vẫn còn lỗi, hãy thực hiện khôi phục cài đặt gốc.

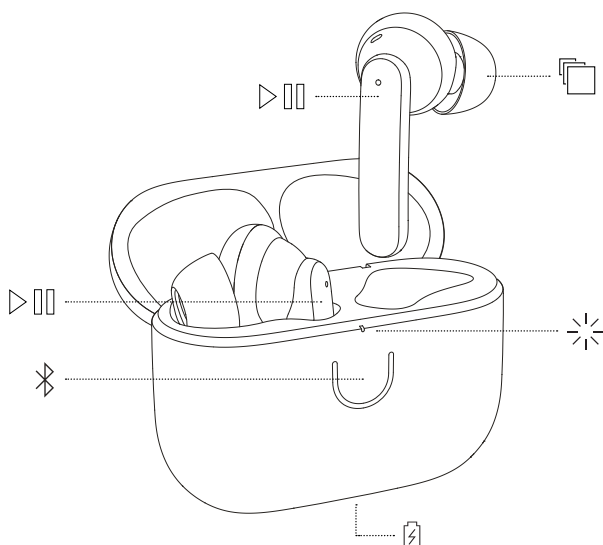
Lưu ý: Thao tác này sẽ xóa tất cả cài đặt của người dùng và tai nghe sẽ cần được ghép nối lại.

01. Đặt tai nghe vào hộp và giữ cho nắp mở.
02. Nhấn nút trên hộp và nhả ra khi đèn LED chuyển sang màu tím.
03. Xóa Urbanears Boo Tip khỏi menu Bluetooth của thiết bị trước khi ghép nối lại.

TAI NGHE BÊN TRÁI HOẶC BÊN PHẢI KHÔNG GHÉP NỐI

Nếu bạn chỉ có thể kết nối với tai nghe bên trái hoặc bên phải mà không kết nối được với cả hai, hãy làm theo hướng dẫn bên dưới.

01. Đảm bảo rằng cả hai tai nghe đều được sạc.
02. Xóa Urbanears Boo Tip khỏi menu Bluetooth của thiết bị.
03. Đặt tai nghe vào hộp và giữ cho nắp mở.
04. Nhấn ba lần vào nút trên hộp và đèn báo LED nhấp nháy màu xanh lá.
05. Đèn LED nhấp nháy màu xanh lam khi tai nghe được ghép cặp và sẵn sàng để ghép nối.



✎ 配对方法

01. 将两只耳塞放入充电盒中，并保持盖子打开。
02. 按住充电盒上的按钮 2 秒钟。当 LED 灯闪烁蓝光时松开。
03. 从设备的蓝牙菜单中选择 Urbanears Boo Tip 以进行配对。完成！

▷ 触摸控制

触控表面位于左右耳塞上。

- 轻按一次以播放/暂停或接听/挂断电话。
- 轻按两次以前进或拒绝来电。
- 轻按三次以后退。

🔋 充电

将耳塞放入充电盒中，然后合上盖子以为耳塞充电 并关闭。

通过将 USB 充电器连接到充电盒上的 USB-C 端口为充电盒充电。

如果不使用，耳塞将进入待机状态以节省电量。只需轻按两只耳塞即可再次唤醒。

📦 入耳式耳塞

花点时间找到最适合你的入耳式耳塞。耳塞应紧贴你的耳朵，但仍然感觉舒适。

☀️ LED 指示灯

蓝色灯表示已准备好进行蓝牙配对。红色（低电量）到绿色（充满电）表示充电盒的电量状态。

清洁

耳机通常与皮肤紧密接触，有时甚至会长时间接触。长此以往，这将导致污垢和油脂堆积，从而影响到耳机的性能，并对皮肤产生刺激。定期清洁耳机可保持设备清爽并延长耳机的使用寿命。

拔掉任何连接线，然后再清洁耳机盒。请确保设备完全干燥后再使用耳机、将其放回耳机盒或插入 USB 充电器。

将硅胶耳塞从耳机上取下，并分别清洁。使用消毒湿巾或无棉绒软布，蘸取 70% 的异丙醇或 75% 乙醇溶液，轻轻地擦拭耳塞以及耳机和耳机盒的外表面。避免任何开口处或扬声器网眼受潮。用干燥的软刷或棉签仔细清洁这些区域。

- 切勿使用任何尖锐的物体。
- 切勿使用压缩空气。
- 切勿使用含有漂白剂或过氧化氢的产品。
- 切勿将耳机浸入任何清洁剂中。

故障排除

耳塞未按预期运行

如果耳塞运行不稳定或无响应，请按照以下说明进行操作。

01. 将两只耳塞放入充电盒中，然后合上盖子以重新启动耳塞。

如果问题仍然存在，请恢复出厂设置。

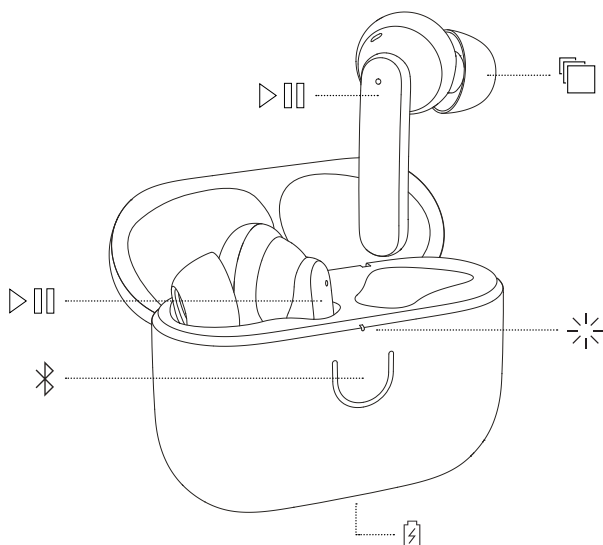
注：这将删除所有用户设置，并且耳塞需要再次配对。

01. 将两只耳塞放入充电盒中，并保持盖子打开。
02. 按下充电盒上的按钮，当 LED 变为紫色时松开。
03. 在再次配对之前从设备的蓝牙菜单中删除 Urbanears Boo。

左耳塞或右耳塞未配对

如果你只能连接到左耳塞或右耳塞，但不能同时连接两只耳塞，请按照以下说明进行操作。

01. 确保两只耳塞都有电。
02. 从设备的蓝牙菜单中删除 Urbanears Boo Tip。
03. 将两只耳塞放入充电盒中，并保持盖子打开。
04. 按下充电盒上的按钮三次，LED 指示灯闪烁绿光。
05. 当耳塞连接并准备好配对时，LED 会闪烁蓝光。



✂ 如何配對

01. 將兩個耳機放在充電盒中，並保持上蓋開啟。
02. 按住充電盒上的按鈕 2 秒。當 LED 指示燈 閃爍藍色時放開。
03. 從裝置的 Bluetooth 選單中選取 Urbanears Boo Tip 以進行配對。這樣就完成了！

▷||| 觸控模式

觸控表面位於左右耳機上。

- 輕按一下以播放/暫停或接聽/結束通話。
- 輕按兩下以向前跳轉或拒絕來電。
- 輕按三下以向後跳轉。

🔋 充電

將耳機放入充電盒中，然後關閉上蓋為耳機充電 並關機。

將 USB 充電器連接至充電器上的 USB-C 連接埠，為充電器充電。

如果不使用，耳機將進入待機模式以節省電量。只要輕按 兩個耳機即可再次喚醒耳機。

📦 入耳式耳塞

花點時間找出最適合您耳朵的入耳式耳塞尺寸。耳塞應緊貼 耳朵，但仍感覺舒適。

✨ LED 指示燈

藍燈表示已準備好進行 Bluetooth 配對。紅燈 (低) 到綠燈 (滿) 表示充電盒的電池狀態。

清潔說明

耳塞式耳機經常與皮膚密切接觸，有時甚至長時間接觸。污垢和油脂會隨著時間而堆積，因此影響性能，並且可能造成皮膚刺激。定期清潔耳塞式耳機保持乾淨並延長使用壽命。

在清潔耳機盒之前拔下任何纜線。在使用耳塞式耳機、將耳塞式耳機放回耳機盒或插入 USB 充電器之前，請確認已經完全乾燥。

從耳塞式耳機取下矽膠耳塞個別清潔。使用沾有 70% 異丙醇或 75% 乙醇的消毒濕巾或無絨布輕輕擦拭耳塞以及耳塞式耳機和耳機盒的外表面。避免任何開口或喇叭網受潮。使用乾燥的軟刷或棉花棒仔細清潔這些部位。

- 切勿使用任何尖銳物體。
- 切勿使用壓縮空氣。
- 切勿使用含有漂白劑或過氧化氫的產品。
- 切勿將耳塞式耳機浸入任何清潔劑中。

疑難排解

耳機未如預期運作

如果耳機不穩定或無反應，請按照以下指示進行。

01. 將兩個耳機放入充電盒中，然後關閉上蓋以重新啟動耳機。

如果問題仍然存在，請恢復原廠設定。

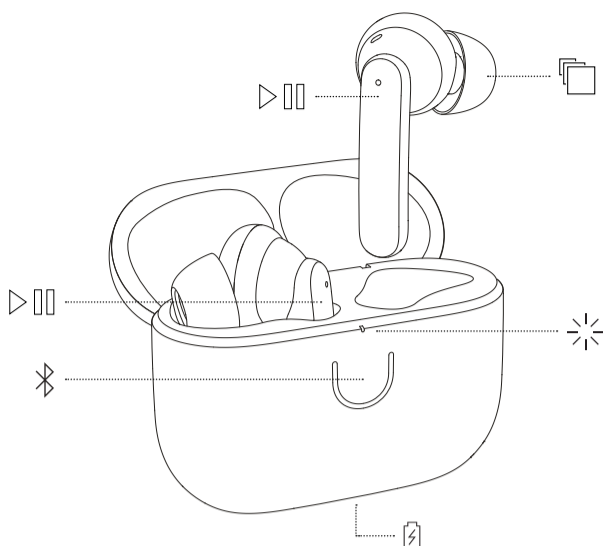
注意：這將會刪除所有使用者設定，而且耳機將需要再次配對。

01. 將兩個耳機放在充電盒中，並保持上蓋開啟。
02. 按住充電盒上的按鈕，當 LED 指示燈變成紫色時放開。
03. 再次配對之前，從裝置的 Bluetooth 選單中移除 Urbanears Boo Tip。

左或右耳機沒有配對

如果您只能連接至左耳機或右耳機，無法同時連接兩者，請按照下面的指示進行。

01. 確保兩個耳機都已充電。
02. 從裝置的 Bluetooth 選單中移除 Urbanears Boo Tip。
03. 將兩個耳機放在充電盒中，並保持上蓋開啟。
04. 按三下充電盒上的按鈕，LED 指示燈會閃爍綠色。
05. 當耳機互相連接並準備好配對時，LED 指示燈會閃爍藍色。



⚡ ЯК СТВОРИТИ ПАРУ

01. Покладіть обидва навушники до футляру та тримайте кришку відкритою.
02. Натисніть і утримуйте кнопку на футлярі протягом 2 секунд. Відпустіть її, коли світлодіодний індикатор синього кольору почне блимати.
03. Виберіть Urbanears Voo Tip у меню Bluetooth свого приладу для підключення. Готово!

▷ || СЕНСОРНЕ КЕРУВАННЯ

Сенсорні елементи управління розташовані на лівому та правому навушниках.

- Натисніть один раз, щоб відтворити/призупинити або прийняти/завершити дзвінок.
- Натисніть двічі, щоб пропустити або відхилити дзвінок.
- Натисніть тричі, щоб пропустити та повернутися назад.

🔋 ЗАРЯДЖАННЯ

Помістіть навушники в зарядний футляр і закрийте кришку, щоб зарядити навушники та вимкніть їх.

Зарядіть футляр, підключивши зарядний пристрій USB за допомогою порту USB-C, розташованому на футлярі.

Якщо навушники не використовуються, вони переходять в режим очікування, щоб заощадити електроенергію. Просто торкніться обох навушників, щоб розбудити їх.

📄 НАСАДКИ ДЛЯ ВНУТРІШНЬОКАНАЛЬНИХ НАВУШНИКІВ

Не поспішайте та оберіть насадки для внутрішньоканальних навушників, які повторюють форму ваших вух. Насадки повинні щільно прилягати до внутрішньої поверхні вух, але при цьому ви маєте відчувати комфорт.

☀️ СВІТЛОДІОДНИЙ ІНДИКАТОР

Синє світло означає готовність до підключення через Bluetooth. Кольори від червоного (низький рівень) до зеленого (повністю заряджено) відображають рівень заряду акумулятора футляра.

ОЧИЩЕННЯ

Навушники часто контактують із вашою шкірою, іноді протягом тривалого часу. З часом це призведе до накопичення бруду та жиру, що може вплинути на продуктивність і спричинити подразнення шкіри. Регулярно чистіть навушники, щоб вони зберігали свіжість і довго служили.

Перед чищенням футляра від'єднайте всі кабелі. Перш ніж використовувати навушники, повертати їх у футляр або під'єднувати зарядний пристрій USB, переконайтеся, що все повністю висохло.

Зніміть із навушників силіконові насадки та почистіть їх окремо. Обережно очистіть вушні насадки, зовнішні поверхні навушників і футляра, використовуючи дезінфікуючу серветку або тканину без ворсу, злегка зволожену 70% ізопропіловим або 75% етиловим спиртом. Уникайте потрапляння вологи в будь-які отвори або сітку динаміка. Ретельно очистіть ці ділянки сухою та м'якою щіткою або ватним тампоном.

- Не використовуйте гострі предмети.
- Не використовуйте стиснене повітря.
- Не використовуйте засоби, які містять відбілювач або перекид водню.
- Не занурюйте навушники в будь-які засоби для чищення.

ВИРІШЕННЯ ПРОБЛЕМ

НАВУШНИКИ ПРАЦЮЮТЬ НЕСТАБІЛЬНО

Якщо навушники видають неякісний звук або не реагують, дотримуйтесь інструкцій нижче.

01. Щоб перезапустити навушники, покладіть їх до футляру та закрийте кришку, щоб перезапустити навушники.

Якщо проблему не усунено, виконайте скидання до заводських параметрів.

Примітка. Таким чином буде видалено всі налаштування користувача, і навушники потрібно буде під'єднати знову.

01. Покладіть обидва навушники до футляру та тримайте кришку відкритою.
02. Натисніть кнопку на футлярі та відпустіть її, коли світлодіодний індикатор змінить колір на фіолетовий.
03. Видаліть Urbanears Voo Tip з меню Bluetooth вашого пристрою перед повторним створенням пари.

ЛІВИЙ ЧИ ПРАВИЙ НАВУШНИК НЕ ФОРМУЄ ПАРУ

Якщо ви можете підключити лише лівий або правий навушник, але не обидва, дотримуйтесь наведених нижче інструкцій.

01. Переконайтеся, що обидва навушники заряджені.
02. Видаліть Urbanears Voo Tip з меню Bluetooth вашого пристрою.
03. Покладіть обидва навушники до футляру та тримайте кришку відкритою.
04. Тричі натисніть кнопку на корпусі, та світлодіодний індикатор зеленого кольору почне блимати.
05. Світлодіодний індикатор синього кольору блимає, коли навушники з'єднані та готові для створення пари.